

FAG



Автоматическое смазочное устройство
Motion Guard «Compact» и «Champion»

Ein Unternehmen der
Schaeffler Gruppe

Содержание

| | | |
|---|-------------|--------------|
| Точная и экономичная смазка | | <u>с. 1</u> |
| Преимущества | <u>с. 1</u> | |
| Расчетная программа Motion Guard SELECT MANAGER | | <u>с. 2</u> |
| Motion Guard COMPACT | | <u>с. 3</u> |
| Конструкция и свойства | <u>с. 3</u> | |
| Обозначения заказа, технические данные | <u>с. 4</u> | |
| Motion Guard CHAMPION | | <u>с. 5</u> |
| Конструкция и свойства | <u>с. 5</u> | |
| Обозначения заказа, технические данные | <u>с. 6</u> | |
| Запасные части | <u>с. 7</u> | |
| Motion Guard COMPACT und CHAMPION | | <u>с. 8</u> |
| Принадлежности | <u>с. 8</u> | |
| Консистентные смазки Arcanol | | <u>с. 11</u> |
| Корпусы FAG со смазывающим устройством | | <u>с. 13</u> |

НАДЁЖНОЕ И ЭКОНОМИЧНОЕ СМАЗЫВАНИЕ•ПРЕИМУЩЕСТВА

Надёжное и экономичное смазывание для длительного срока службы подшипника

Подшипники – надёжные детали машин, имеющие длительный срок службы. Чаще всего причиной выхода из строя является недостаточная или неправильная смазка.

Примерно 90 % всех подшипников смазываются консистентной смазкой. При этом надёжное обеспечение правильной смазкой особенно важно.

Автоматическое смазывающее устройство постоянно подаёт за счёт непрерывного добавления в достаточном объёме свежую смазку в зону контакта в подшипнике. В результате значительно увеличивается срок службы подшипника. Надёжные и недорогие приборы увеличивают интервалы обслуживания и смазывания и предотвращают недо- и передозировку смазки. Сокращается время простоя оборудования, снижаются затраты на его обслуживание. Экономное и природосберегающее применение смазочных материалов ведёт к более высокой экономичности.

Смазывающее устройство FAG Motion Guard индивидуально настраивается на каждый подшипниковый узел и устраняет необходимость в дорогостоящих системах централизованной смазки. Сфера применения универсальна, например насосы, компрессоры и вентиляторы, транспортёры, транспортные средства и т.д.

Преимущества

- Индивидуальное, точное обеспечение смазкой каждого узла сразу после пуска
 - Полностью автоматическая, не требующая обслуживания работа
 - Экономия затрат по сравнению с ручной смазкой
 - Независимая от температуры работа в диапазоне от -10 до $+50^{\circ}\text{C}$
 - Выбор 4-х периодов смазки (1, 3, 6 или 12 месяцев)
 - Привод многоразовый, поэтому экономичный
 - Замена контейнера со смазкой на месте
 - Коррозионностойкое, пыле- и влагозащищённое (IP 65)
 - Индикация состояния (работа, пустой, сбой)
 - Исключена, возможная при ручной смазке, пересортица
 - Давление до 5 бар, что позволяет преодолевать возможные зазоры
 - Постоянный контроль уровня смазки за счёт прозрачного корпуса
 - Включение и выключение поворотным выключателем
 - Обширная программа принадлежностей
- С каждым смазывающим устройством поставляется подробная инструкция по эксплуатации.



Расчетная программа MOTION GUARD SELECT MANAGER

Расчетная программа для автоматического смазочного устройства

Используя в качестве исходных данных метод монтажа подшипника и его габариты, программа MOTION GUARD SELECT MANAGER позволяет рассчитать следующие параметры:

- Модификация устройства: CHAMPION и COMPACT
- Время работы / объем подачи
- Вид специальной/рекомендуемой смазки Arcanol
- Интервалы обслуживания и смазывания

Программа доступна в интернете по адресу www.fis-services.de. Также ее можно заказать на CD-диске у фирмы FAG.

Wälzlager

Betriebs-Einsatzbedingungen

Lagertyp:

Lagergeometrie

Innendurchmesser d = 150 [mm]

Außendurchmesser D = 225 [mm]

Lagerbreite B = 35 [mm]

Drehzahl

n = 1000 [1/min]

Lagertemperatur

t = 50 [°C]

Umgebungstemperatur

T = 20 [°C]

Feuchtigkeit / Staub

keine gering mäßig stark sehr stark

Vibration

keine mäßig stark

Last

gering mäßig hoch sehr hoch P/C = 0.10

Fett

| Fett | Tiefe Temperatur | Hohe Temperatur | Geringe Reibung Hohe Drehzahl | Hohe Last Niedrige Drehzahl | Schwingungen |
|----------|------------------|-----------------|----------------------------------|--------------------------------|--------------|
| MULTITOP | ++ | 0 | + | + | + |
| MULTIZ | + | 0 | 0 | 0 | 0 |
| MULTIO | + | 0 | 0 | 0 | + |
| LOAD220 | 0 | 0 | - | ++ | + |
| LOAD400 | - | 0 | - | ++ | 0 |
| LOAD1000 | 0 | 0 | --- | ++ | + |
| TEMP90 | ++ | + | 0 | 0 | 0 |
| TEMP110 | ++ | ++ | + | 0 | 0 |
| TEMP120 | + | ++ | - | ++ | 0 |
| TEMP200 | ++ | ++ | --- | + | - |
| SPEED2.6 | ++ | 0 | ++ | --- | - |
| VIB3 | + | + | - | + | ++ |
| BIO2 | + | + | 0 | 0 | + |
| FOOD2 | - | + | 0 | 0 | 0 |

Legende

++ zehr gut geeignet (++)
 + gut geeignet (+)
 0 geeignet (0)
 - weniger geeignet (-)
 -- nicht geeignet (-)

Ausgewählter Schmierstoff

Расчетная программа MOTION GUARD SELECT MANAGER

MOTION GUARD COMPACT

Конструкция и свойства

Конструкция и свойства автоматического смазочного устройства Motion Guard COMPACT.

Устройство Motion Guard Compact обладает электрохимическим приводом. В качестве электролита применяется безопасная для окружающей среды лимонная кислота.

Металлический контейнер заполнен 120 см³ консистентной смазки FAG.

Давление в приборе составляет 4 бар.

Автоматическое смазочное устройство FAG Motion Guard COMPACT можно применять совместно со смазкой FAG Arcanol MULTITOP*), MULTI2*), TEMP90, TEMP120, TEMP200, LOAD400, LOAD1000 и FOOD2. *) только при времени работы 1, 3 или 6 месяцев.

Консистентная смазка для подшипников качения и время работы определяется с помощью программы MOTION GUARD SELECT MANAGER (см. стр. 2).

Время работы выставляется активационными винтами различных цветов:
желтый = 1 месяц,
зеленый = 3 месяца,
красный = 6 месяцев,
серый = 12 месяцев.
Взаимосвязь время работы/объем подачи показана в следующей таблице.

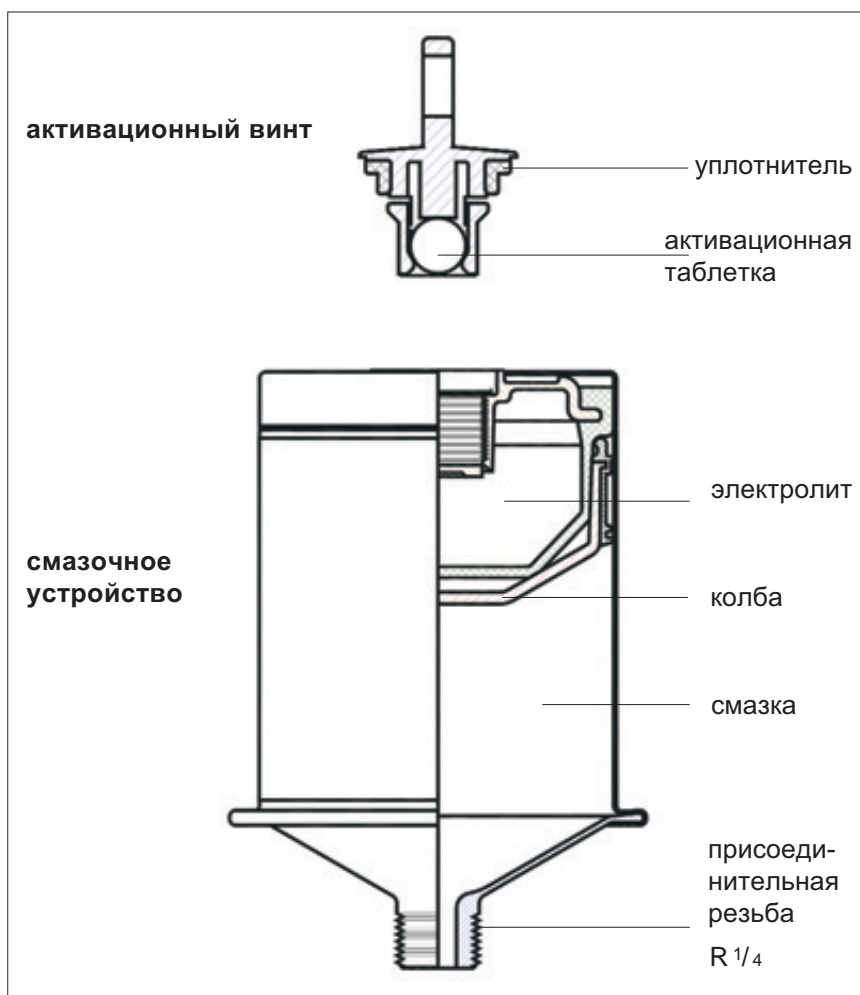
После израсходования смазки пустой прибор можно утилизировать без вреда окружающей среде.

| Время работы | Объем подачи |
|---------------------|-----------------------|
| Цвет винтов | см ³ /день |
| 1 месяц (желтый) | 4 |
| 3 месяца (зеленый) | 1,33 |
| 6 месяцев (красный) | 0,67 |
| 12 месяцев (серый) | 0,33 |

Время работы и объем подачи



Активационные винты



MOTION GUARD COMPACT

Обозначение заказа · Технические данные

Автоматическое смазочное устройство состоит из:

- корпуса, заполненного 120 см³ консистентной смазки, включая активационный винт
- вес прибора (готового к использованию): ≈ 260 г.

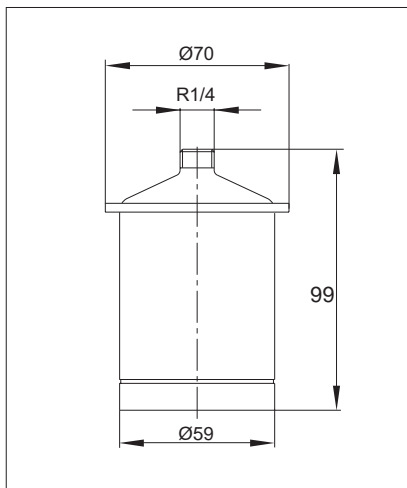
Примеры заказа:

ARCA.LUB.TEMP90.1M

(заполнен смазкой TEMP90, активационный винт на 1 месяц)

ARCA.LUB.TEMP120.3M

(заполнен смазкой TEMP120, активационный винт на 3 месяца)



ARCA.LUB.TEMP200.6M

ARCA.LUB.TEMP200.6M

(заполнен смазкой TEMP200, активационный винт на 6 месяцев)

ARCA.LUB.LOAD1000.1M

(заполнен смазкой LOAD1000, активационный винт на 1 месяц)

ARCA.LUB.LOAD400.12M

(заполнен смазкой LOAD400, активационный винт на 12 месяцев)

ARCA.LUB.FOOD2.3M

(заполнен смазкой FOOD2, активационный винт на 3 месяца)

Активационные винты

на 1 месяц (желтый)

Обозначение заказа:

ARCA.LUB.ACTIVE.1M

на 3 месяца (зеленый)

Обозначение заказа:

ARCA.LUB.ACTIVE.3M

на 6 месяцев (красный)

Обозначение заказа:

ARCA.LUB.ACTIVE.6M

на 12 месяцев (серый)

Обозначение заказа:

ARCA.LUB.ACTIVE.12M



Технические данные

Время работы 1, 3, 6 или 12 месяцев

Объем подачи: 120 см³

Смазка: смазка Arganol (MULTITOP*), (MULTI2*), TEMP90, TEMP120, TEMP200, LOAD400, LOAD1000 или FOOD2

*) только при 1M, 3M, 6M

Рабочее давление:

Температура:

Взрывозащитный

Присоед. резьба:

Срок службы:

Срок хранения:

макс. 4 бар

от 0 до 40 °C

R^{1/4}

2 года после заполнения

1 год

MOTION GUARD CHAMPION

Конструкция и свойства

Конструкция и свойства Motion Guard CHAMPION

Автоматическое смазочное устройство FAG Motion Guard CHAMPION имеет электро-механический привод. Надёжный, с электронным управлением моторредуктор может использоваться многократно. Комплект батареек сменный, но не подлежащий подзарядке. Закрепляемый резьбовым соединением на блоке привода контейнер объемом 120 или 250 см³ наполнен консистентной смазкой FAG. В любой комплектации контейнер может быть заполнен обычной или специальной консистентной смазкой FAG, а также может поставляться пустым (см. примеры заказа на стр. 6/7).

Прибор создаёт давление до 5 бар. При этом максимальном давлении после многократных попыток устройство автоматически отключается. Смазочное устройство Motion Guard CHAMPION подходит для применения со всеми смазками Arganol, приведенными на стр. 11.

Подходящую смазку и время работы можно найти в программе MOTION GUARD SELECT MANAGER (см. стр. 2).

Время работы выставляется 1, 3, 6 или 12 месяцев.

Взаимосвязь время работы/объем подачи приведена в следующей таблице.

Смазочное устройство привинчивается на резьбу G¹/₄, находящуюся на адаптере.

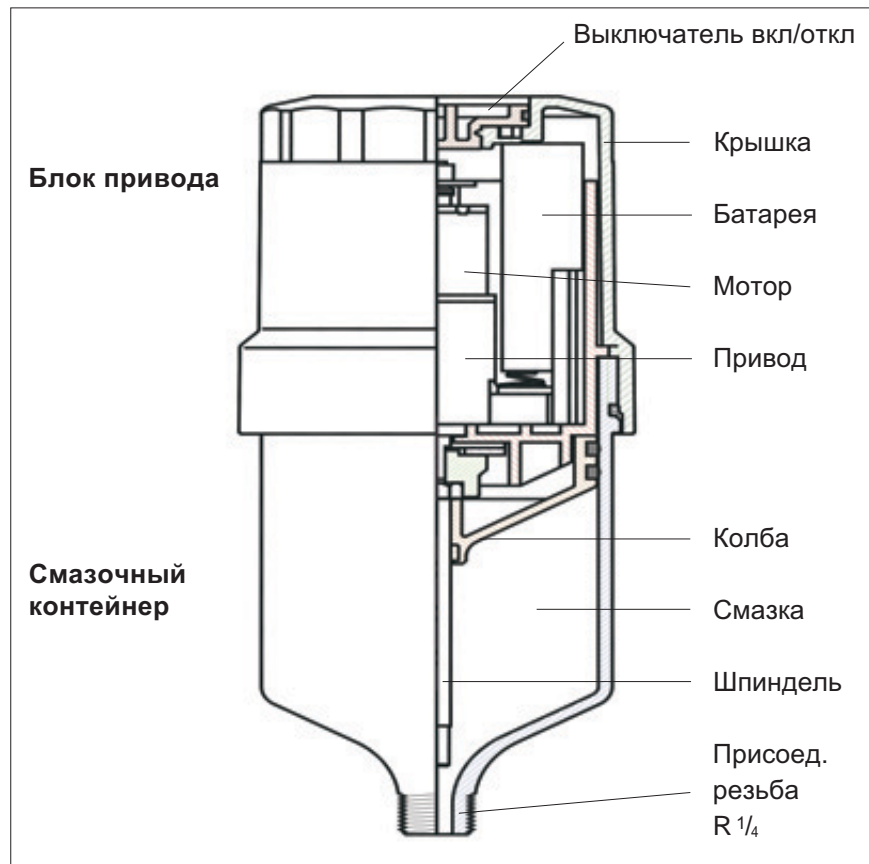
Опустошенный контейнер нельзя заполнять снова.

Функциональные сигналы блока привода:

- Зеленый мигающий сигнал (каждые 15 секунд): О.К.
- Красный мигающий сигнал (каждые 8 секунд): сбой/отключение
- Зеленый/красный мигающий сигнал (каждые 3 секунды): контейнер пуст
- Красный непрерывный сигнал: подача смазки

| Время работы | Объем подачи | | | |
|--------------|-------------------------------|--------------------------|-------------------------------|--------------------------|
| | Контейнер 120 см ³ | | Контейнер 250 см ³ | |
| | см ³ / День | см ³ / Неделя | см ³ / День | см ³ / Неделя |
| 1 месяц | 4 | 28 | 8,33 | 58,33 |
| 3 месяца | 1,33 | 9,33 | 2,78 | 19,44 |
| 6 месяцев | 0,67 | 4,67 | 1,39 | 9,72 |
| 12 месяцев | 0,33 | 2,33 | 0,69 | 4,86 |

Время работы и объем подачи



СМАЗЫВАЮЩЕЕ УСТРОЙСТВО FAG MOTION GUARD

Обозначения заказа • Технические данные

Устройство в комплекте

Состоит из:

Контейнера со смазкой
120 см³ с комплектом

батареек

Привода

Адаптера

Вес (готового к
использованию прибора) ≈ 555 г

Обозначения заказа:

ARCA.LUB.MULTITOR.LC120.SET

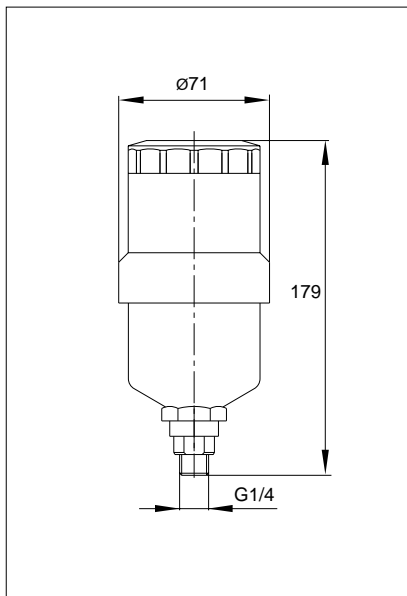
(при заполнении другой
смазкой Arcanol в обозначении

заказа следует заменить

MULTITOR на обозначение

желаемой смазки:

ARCA.LUB.EMPTY.LC120.SET)



Устройство в комплекте

Состоит из:

Контейнера со смазкой
250 см³ с комплектом

батареек

Привода

Адаптера

Вес (готового к
использованию прибора): ≈ 720г.

Обозначение заказа:

ARCA.LUB.MULTITOR.LC250.SET

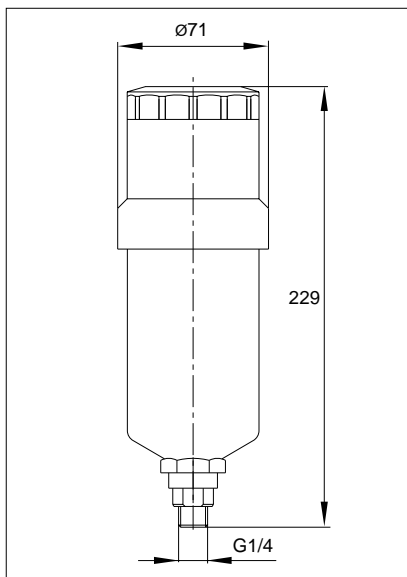
(при заполнении другой

смазкой Arcanol в обозначении
заказа следует заменить

MULTITOR на обозначение

желаемой смазки:

ARCA.LUB.EMPTY.LC250.SET)



Технические данные

Время работы 1,3,6 или 12 месяцев
Объем смазки 120 или 250 см³
Смазка FAG консистентная
подшипниковая смаз-
ка Arcanol L135V

Рабочее давление макс. 5 бар
Температура От -10 до + 50°C
Питание 3x1,5 В батарейки

Степень защиты:
Присоед. Резьба:
Срок годности:
Срок хранения:

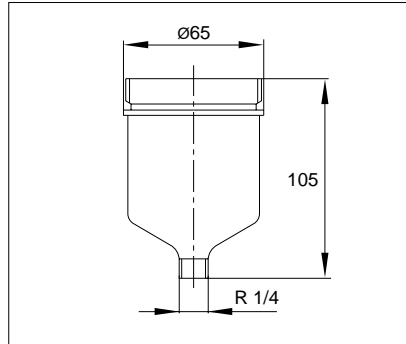
IP 65
R 1/4
2 года после наполнения
контейнера
1 год - для контейнера со
смазкой и батареек
неограничен - для привода

СМАЗЫВАЮЩЕЕ УСТРОЙСТВО FAG MOTION GUARD

Запасные части

Контейнер со смазкой 120 см³

с комплектом батареек
Вес (со смазкой) ≈ 275 г.
Обозначения заказа:



Контейнер со смазкой ARCA.LUB.MULTITOR.LC120

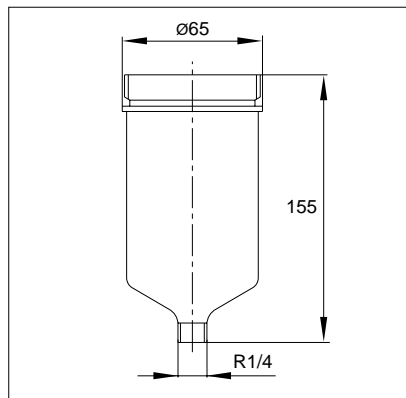
(при заполнении другой
смазкой ArcanoI в обозначении
заказа следует заменить
MULTITOR на обозначение
желаемой смазки:

ARCA.LUB.EMPTY.LC120)

Устройство в комплекте
Состоит из:

Контейнера со смазкой
250 см³

с комплектом батареек
Вес (со смазкой) ≈ 435 г.

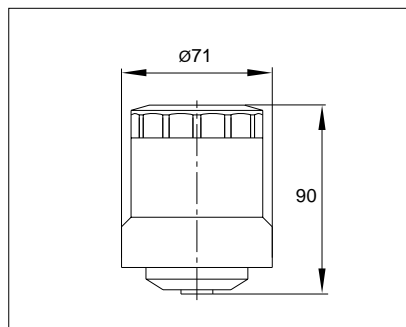


Обозначения заказа:

ARCA.LUB.MULTITOR.LC250

(при заполнении другой
смазкой ArcanoI в обозначении
заказа следует заменить
MULTITOR на обозначение
желаемой смазки:

ARCA.LUB.EMPTY.LC250)

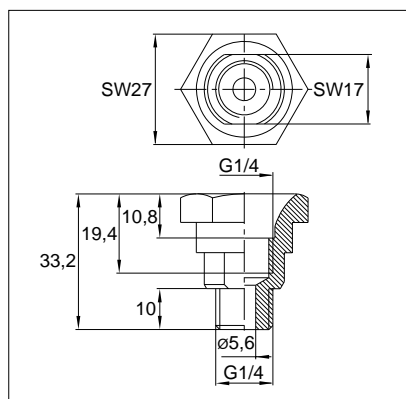


Блок привода

Вес ≈ 210 г.

Обозначение заказа:

ARCA.LUB.DRIVE



Адаптер

Вес ≈ 54 г.

Обозначение заказа:

ARCA.LUB.ADAPTER

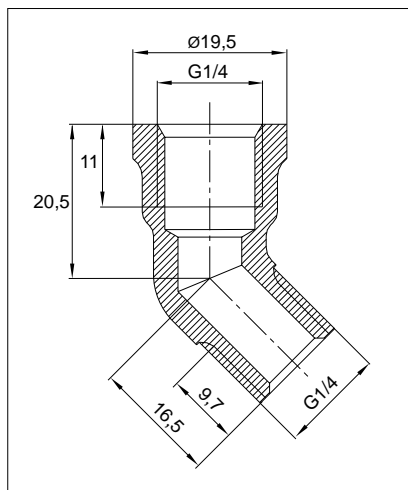
СМАЗЫВАЮЩЕЕ УСТРОЙСТВО FAG MOTION GUARD

Принадлежности

Угольник 45°

Вес ≈ 30 г

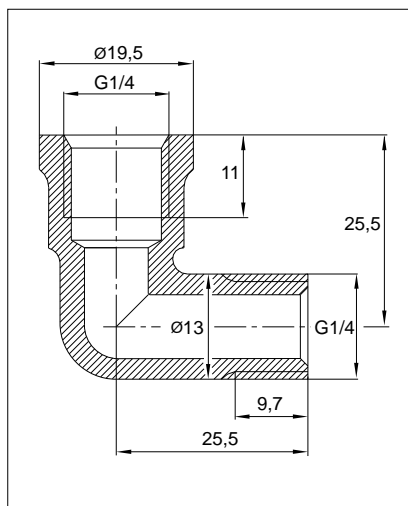
Обозначение заказа:
ARCA.LUB.ANGLE.45



Угольник 90°

Вес ≈ 35 г

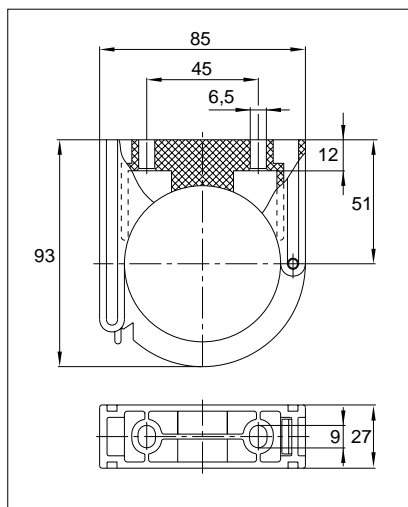
Обозначение заказа:
ARCA.LUB.ANGLE.90



Хомут

Вес ≈ 15 г

Обозначение заказа:
ARCA.LUB.CLIP



СМАЗЫВАЮЩЕЕ УСТРОЙСТВО FAG MOTION GUARD

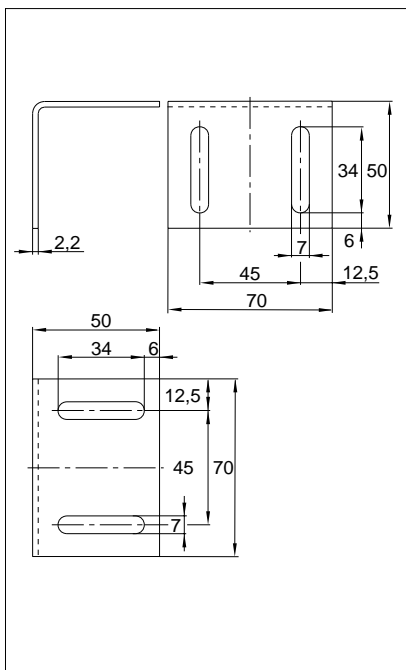
Принадлежности

Монтажный уголок

Вес: ≈ 100 г.

Обозначение заказа:

ARCA.LUB.MONTAGEANGLE



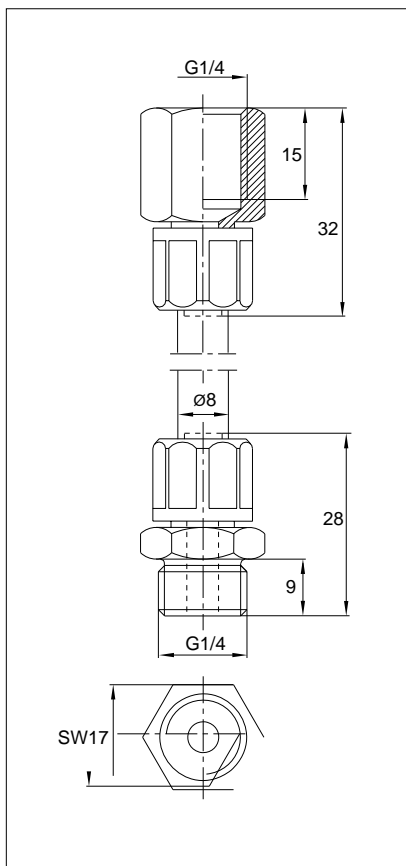
Шланг со штуцерами

Длина 3 м, присоединительная
резьба G $\frac{1}{4}$

Вес: ≈ 100 г.

Обозначение заказа:

ARCA.LUB.TUBE



Консистентные смазки ARCANOL для подшипников качения FAG

| Arcanol (старое обозначение) | Загуститель Базовое масло | Вязкость баз. масла при 40° C мм ² /с | Класс конси- стентности по NLGI DIN 51818 | Рабочая температура ° C | Основные характеристики Примеры применения | Подходит для |
|------------------------------------|---|---|--|-------------------------------|---|--|
| MULTITOP (L135V) | Литиевое мыло с антизадирными EP-присадками Минеральное масло | 85 | 2 | -40..+150 | Универсальная смазка для шарико- и роликоподшипников, работающих в условиях высоких нагрузок при повышенных частотах вращения, высоких/низких температурах. Прокатные станы, строительные машины, автомобили, шпиндели прядильных и шлифовальных машин. | CHAMPION (COMPACT только 1, 3, 6M) |
| MULTI2 (L78V) | Литиевое мыло Минеральное масло | ISO VG 100 | 2 | -30..+140 | Универсальная смазка, особенно подходит для применения в шарикоподшипниках с D ≤ 62 мм. Малогабаритные электромоторы, сельскохозяйственные и строительные машины, бытовые приборы. | CHAMPION (COMPACT только 1, 3, 6M) |
| MULTI3 (L71V) | Литиевое мыло Минеральное масло | 80 | 3 | -30..+140 | Универсальная смазка, особенно подходит для применения в шарикоподшипниках с D > 62 мм. Крупногабаритные электромоторы, сельскохозяйственные и строительные машины, вентиляторы. | CHAMPION |
| LOAD220 (L215V) | Литиевое/ кальциевое мыло с антизадирными EP-присадками Минеральное масло | ISO VG 220 | 2 | -20..+140 | Специальная смазка для шарико- и роликоподшипников, работающих в условиях высоких нагрузок, при большом диапазоне частот вращения, в условиях высокой влажности. Опоры прокатных станов, железнодорожный транспорт. | CHAMPION |
| LOAD400 (L186V) | Литиевое/кальци- евое мыло с антизадирными EP-присадками Минеральное масло | 400 | 2 | -25..+140 | Специальная смазка для шарико- и роликоподшипников, работающих в условиях очень высоких нагрузок, при средних частотах вращения и средних температурах. Оборудование для горнодобывающей промышленности, строительные машины. | CHAMPION COMPACT |
| LOAD1000 (L223V) | Литиевое/кальци- евое мыло с антизадирными EP-присадками Минеральное масло | ISO VG 1000 | 2 | -20..+140 | Специальная смазка для шарико- и роликоподшипников, работающих в условиях очень высоких нагрузок, при низких частотах вращения и средней температуре. Оборудование для горнодобывающей промышленности, строительные машины, преимущественно при ударных нагрузках и в крупногабаритных подшипниках. | CHAMPION COMPACT |

Консистентные смазки ARCANOL для подшипников качения FAG

| Arcanol (старое обозначение) | Загуститель Базовое масло | Вязкость баз. масла при 40° C мм ² /с | Класс конси- стентности по NLGI DIN 51818 | Рабочая температура ° C | Основные характеристики Примеры применения | Подходит для |
|------------------------------------|--|---|--|-------------------------------|---|---------------------|
| TEMP90 (L12V) | Кальциевая полимолевина с антизадирными EP-присадками PAO-масло | 130 | 2 | -40..+160 | Специальная смазка для шарико- и ролико- подшипников, работающих в условиях высоких нагрузок при высоких температурах Сцепления, электромоторы, автомобили. | CHAMPION COMPACT |
| TEMP110 (L30V) | Комплексное литиевое мыло Эфирное масло | ISO VG 150 | 2 | -40..+160 | Специальная смазка для шарико- и ролико- подшипников, работающих в условиях высоких температур при высоких частотах вращения. Электрические машины, автомобили. | CHAMPION |
| TEMP120 (L195V) | Полимолевина с антизадирными EP-присадками PAO/эфирное масло | ISO VG 460 | 2 | -35..+180 | Специальная смазка для шарико- и ролико- подшипников, работающих в условиях высоких нагрузок при высоких температурах Установки непрерывной разливки. | CHAMPION COMPACT |
| TEMP200 (L79V) | PTFE Фторированное полиэфирное масло | 400 | 2 | -40..+260 | Специальная смазка для шарико- и ролико- подшипников, работающих в условиях очень высоких температур в химически агрессивной среде. Опорные ролики в хлебопекарных печах, штифты поршней в компрессорах, тележки печей, химические установки. | CHAMPION COMPACT |
| SPEED2,6 (L75) | Полимолевина PAO/эфирное масло | ISO VG 22 | 2-3 | -50..+120 | Специальная смазка для шарикоподшипников, работающих в условиях очень высокой частоты вращения при очень низких температурах. Станки, инструменты. | CHAMPION |
| VIB3 (L166V) | Комплексное литиевое мыло с антизадирными EP-присадками Минеральное масло | 170 | 3 | -30..+150 | Специальная смазка для шарико- и ролико- подшипников, работающих в условиях высоких нагрузок при высоких температурах и осцилли- рующем характере движения установки. Роторы ветроэнергетических установок, упаковочные машины. | CHAMPION |
| BIO2 | Литиевое/ кальциевое мыло Эфирное масло | 58 | 2 | -30..+120 | Специальная смазка для шарико- и ролико- подшипников, работающих в экологически опасной отрасли. | CHAMPION |
| FOOD2 | Комплексное алюминиевое мыло Белое масло | 192 | 2 | -30..+120 | Специальная смазка для шарико- и ролико- подшипников для пищевой промышленности, H1 согласно USDA. | CHAMPION COMPACT |

Корпусы с автоматическим смазочным устройством

Корпусы FAG, оборудованные автоматическим смазочным устройством Motion Guard

Стандартные корпуса FAG также могут поставляться в комплекте с обеими модификациями автоматических смазочных устройств. Техническая спецификация LUB означает, что выбранное смазочное устройство может быть установлено на корпус без каких-либо дополнительных работ.

При последующих смазках обеспечивается вывод избыточной смазки.

Техническая спецификация LUB для Motion Guard CHAMPION и COMPACT

| 1 буква в обозн. Сорт смазки | Подходит для CHAMPION | COMPACT |
|---------------------------------|--------------------------|-----------------|
| A MULTITOP | + | + ¹⁾ |
| B MULTI2 | + | + ¹⁾ |
| C MULTI3 | + | - |
| D LOAD220 | + | - |
| E LOAD400 | + | + |
| F LOAD1000 | + | + |
| G TEMP90 | + | + |
| H TEMP110 | + | - |
| I TEMP120 | + | + |
| J TEMP200 | + | + |
| K SPEED2,6 | + | - |
| L VIB3+ | + | - |
| M BIO2+ | + | - |
| N FOOD2 | + | + |

¹⁾ только для 1M, 3M, 6M

2 буква в обозначении

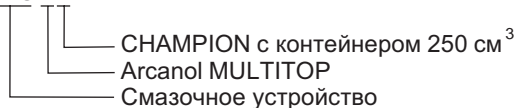
Контейнер в CHAMPION
наполненный 120 или 250 см³

Активационный винт в COMPACT
на 1, 3, 6 или 12 месяцев работы

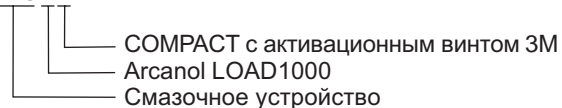
| | |
|----------------------------------|-------------------|
| A ARCA.LUB.Fett.LC120.SET | |
| B ARCA.LUB.Fett.LC250.SET | |
| C | ARCA.LUB.Fett.1M |
| D | ARCA.LUB.Fett.3M |
| E | ARCA.LUB.Fett.6M |
| F | ARCA.LUB.Fett.12M |

Примеры заказа

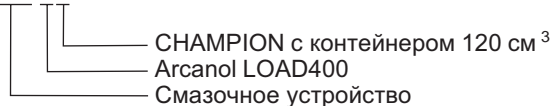
SD3140TSA.LUB.AB



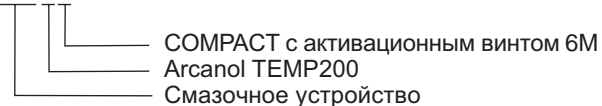
SD3140TSA.LUB.FD



SNV.100.LUB.EA



SNV100.LUB.JE



Шэффлер КГ

Представительство в Москве (Россия)
Телефон: +7 (495) 737-76-60, 737-76-61
Факс: +7 (495) 737-76-53
inarussia@col.ru
fagmoskau@col.ru

Представительство в Минске (Республика Беларусь)
Телефон: +375 (17) 256-30-02
Факс: +375 (17) 256-30-04
fagminsk@mail.bn.by

Представительство в Киеве (Украина)
Телефон: +38 (044) 253-76-30
Факс: +38 (044) 253-96-42
fag@fag.kiev.ua

Schaeffler KG Buro Baltikum
Телефон: +371 706-37-95
Факс: +371 706-37-96
info@ina.lv

FAG Kugelfischer AG
Geschäftsbereich Industrial
Bearings and Services
Postfach 1260
D-97419 Schweinfurt
Georg-Schäfer-Straße 30
D-97421 Schweinfurt
Service-Hotline:
Phone: +49 2407 914999
E-mail: support@fis-services.de
www.fis-services.de

Данная брошюра была тщательно составлена и проверена на наличие ошибок. Все же мы не несем ответственность за возможные опечатки и неполноту информации. Мы оставляем за собой право внесения изменений, обусловленных техническим прогрессом.

© by FAG 2003.

Перепечатка, в том числе частичная, только с нашего согласия.

WL 81 122/3 RUS