

The image shows a technical drawing of a mechanical assembly. It features a central component with a complex, multi-lobed profile, possibly a guide or a support. This component is mounted on a base with several rollers. The rollers are shown in cross-section, with hatching indicating their material. The drawing includes various dimension lines and labels: r_1 , r_2 , and r_4 are radii of curvature; B is a width dimension; b , a_2 , and N_3 are linear dimensions related to the roller arrangement. There are also circular symbols with a crosshair, likely representing holes or specific features on the rollers or the base.

Направляющие на ходовых роликах

Предисловие

Направляющие LF с профилированными роликами ввиду простоты конструкции используются главным образом в системах для манипуляций, когда требуются низкий уровень шума, высокая скорость и большая длина перемещений при постоянном малом сопротивлении перемещению.

Экономичность за счет модульного принципа сборки

Для того чтобы изделия из стандартной программы удовлетворяли широкому кругу задач, направляющие изготавливаются по модульному принципу. С помощью сочетаемых между собой кареток, направляющих рельсов, роликов и точно подходящих дополнительных принадлежностей могут быть реализованы определенные конструкции в точном соответствии с целями применения.

Каретки

Каретки LF поставляются в виде:

- экономичных легких полых кареток
- надежных открытых кареток простой конструкции для нагруженных направляющих
- закрытых компактных кареток для направляющих, работающих в условиях загрязнения
- кареток с плавающими роликами для использования в конструкциях с двумя параллельными рельсами, где одна каретка плавающая, а другая – фиксирующая
- каретки с поворачивающимися осями для криволинейных или замкнутых овальных или круговых направляющих.

Направляющие рельсы

Направляющие рельсы выпускаются со сплошным и полым профилем, с жестким несущим профилем, в виде полурельсов, дуговых сегментов и в плоском исполнении. Дополнительно поставляются рельсы с пазами для зубчатых реек или зубчатых ремней.

Профилированные ролики

В качестве направляющего аппарата кареток и для восприятия сил служат профилированные ролики без отверстия для смазки. Они представляют собой двухрядные радиально-упорные шарикоподшипники с профилем поперечного сечения наружного кольца, напоминающим готическую арку, с уплотнениями с двух сторон и смазкой на весь срок службы. Они воспринимают осевые силы, действующие в обоих направлениях, а за счет усиленного наружного кольца – и высокие радиальные силы.

Дополнительные принадлежности

Широкая, тщательно подобранная палета принадлежностей для компонентов системы дополняет палитру положительных характеристик продольных направляющих.

Замена для каталога 801

Каталог LF1 пришел на замену раздела старого каталога 801, где приводятся направляющие для роликов и цилиндрические направляющие. Данные отражают состояние продукции и уровень производства на февраль 2008 года. Они учитывают как прогресс в сфере подшипников качения, так и практическое применение накопленного опыта. Данные, приведенные в более ранних каталогах и проспектах, не совпадающие с настоящим каталогом, более недействительны.

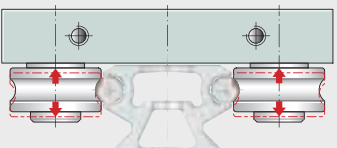
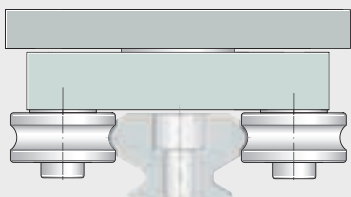
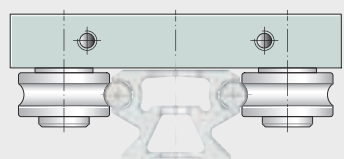
Содержание

	Страница
Рекомендации по обеспечению надежности и условные обозначения.....	4
Перечень конструктивных рядов	6
Общие сведения	8
Направляющие для роликов.....	10
Технические основы.....	10
Направляющие для роликов	
с полыми каретками	42
с компактными каретками.....	43
с открытыми каретками.....	44
с каретками на плавающих роликах.....	45
с каретками с поворотными осями.....	46
Ходовые ролики, цапфы и направляющие рельсы	58
Дополнительные принадлежности	90
Контактная информация.....	109

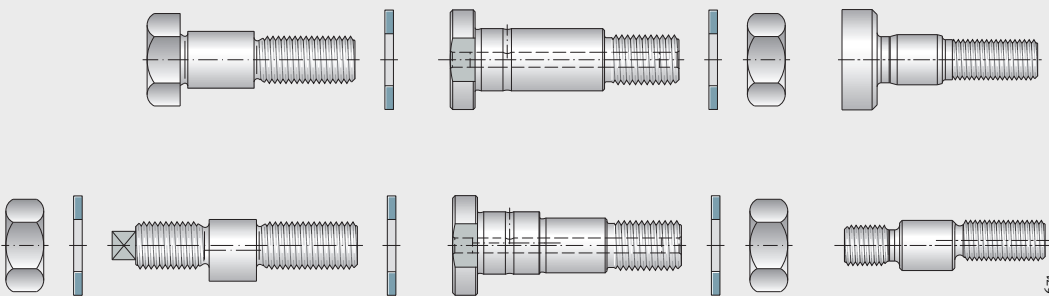
Перечень конструктивных рядов

	Страница
AB	Узлы для защиты и смазки для LFL..... 102
AB.LFL	Крышка смазочно-уплотняющего узла LFL20..... 103
AB.LFR	Защитные кожухи LFCL 103
AB.W	Узлы для защиты и смазки для направляющих рельсов 101
ABAL	Защитная планка для LFL..... 104
ANS.LFS	Торцовая заглушка для сплошных рельсов..... 100
ANS.LFS..-C	Торцовая заглушка для полых рельсов 100
ANS.LFS..-F	Торцовая заглушка для плоских рельсов 100
ANS.LFS..-FH	Торцовая заглушка для плоских полурельсов..... 100
ANS.LFS..-N	Торцовая заглушка для направляющих рельсов с пазами..... 100
ANS.LFS..-NZZ	Торцовая заглушка для направляющих рельсов с пазами..... 100
KA.LFS..-C	Заглушка для полых рельсов..... 107
KA.LFS..-M	Заглушка для модульных рельсов 107
LEIS	Фигурные планки 98
LFCL	Каретки полые, беззазорные 48
LFDL..-B	Каретки с поворотными осями, с регулируемым зазором 56
LFDL..-SF	Каретки с поворотными осями, беззазорные 56
LFE	Эксцентрикковые цапфы 76
LFE..-A1	Эксцентрикковые цапфы со смазочным отверстием..... 76
LFKL..-SF	Каретки компактные, беззазорные..... 50
LFKL..-E-SF	Каретки компактные, беззазорные, с усиленными ходовыми роликами..... 50
LFKL..-EE-SF	Каретки компактные, беззазорные, с усиленными ходовыми роликами 50
LFL..-SF	Каретки открытые, беззазорные 52
LFL..-E-SF	Каретки открытые, беззазорные, с усиленными ходовыми роликами..... 52
LFL..-SF	Каретки с плавающими роликами, беззазорные 54
LFR..-ZZ	Фиксирующие ходовые ролики 74
LFR..-2RSR-NA	Плавающие ходовые ролики..... 78
LFS	Направляющие рельсы, сплошные 80
LFS..-E	Направляющие рельсы, сплошные 80
LFS..-EE	Направляющие рельсы, сплошные 80
LFS..-C	Направляющие рельсы, полые 80
LFS..-CE	Направляющие рельсы, полые 80
LFS..-CEE	Направляющие рельсы, полые 80
LFS..-CH	Направляющие полурельсы, полые 82
LFS..-CHE	Направляющие полурельсы, полые 82
LFS..-CHEE	Направляющие полурельсы, полые 82

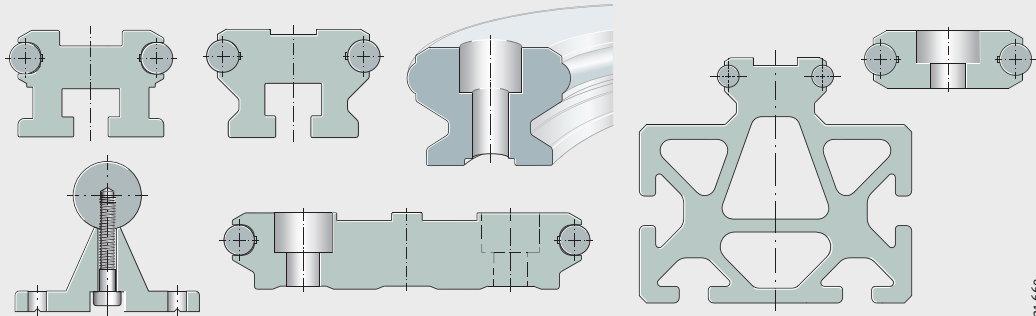
	Страница
LFS..-F	Направляющие рельсы, плоские 80
LFS..-FE	Направляющие рельсы, плоские 80
LFS..-FH	Направляющие полурельсы, плоские 82
LFS..-FHE	Направляющие полурельсы, плоские 82
LFS..-FHEE	Направляющие полурельсы, плоские 82
LFS..-M	Направляющие рельсы, модульные 84
LFS..-N	Направляющие рельсы с пазами 84
LFS..-NZZ	Направляющие рельсы с пазами 84
LFS..-RB	Направляющие рельсы, антикоррозионное исполнение 80
LFS..-St	Направляющие рельсы, дуговые сегменты 86
LFS..-OV../180-VBS	Замкнутый овал с дугами 180° и соединительными элементами 88
LFS..-OV../90-VBS	Замкнутый овал с дугами 90° и соединительными элементами 88
LFZ	Цапфы без эксцентрика 76
LFZ..-A1	Цапфы без эксцентрика со смазочным отверстием 76
MU	Резьбовые кронштейны 98
MU..POS	Подвижные резьбовые кронштейны 98
NAD	Заглушки паза для LFS..-M 108
PAH	Жесткие упоры для направляющих рельсов 106
PASTP	Жесткие упоры для направляющих рельсов 105
SHR	Винты-кронштейны 98
SPPR	Прижимные лапы 98
VBS	Соединительные элементы для направляющих рельсов 99



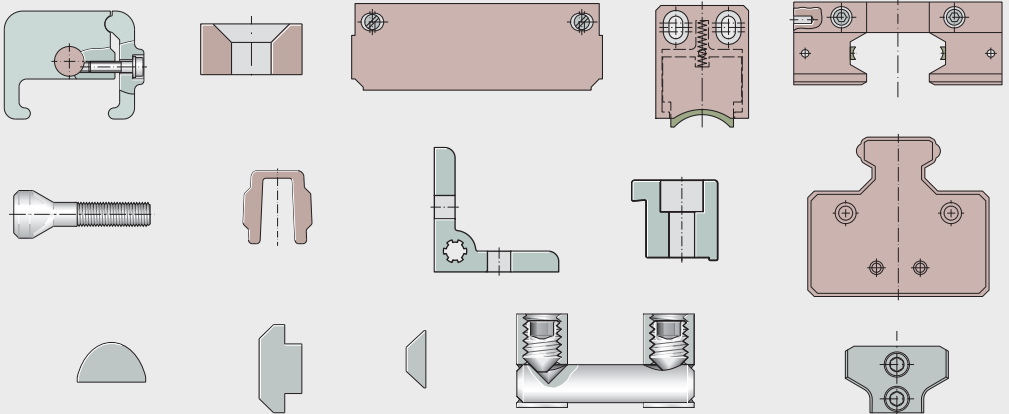
121 654



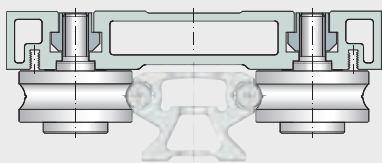
121 671



121 669



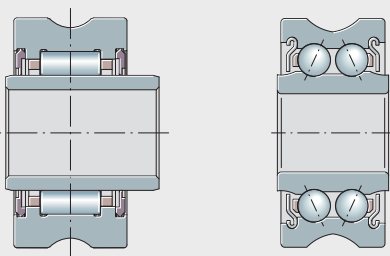
121 673



121.653

Направляющие на ходовых роликах

- с полыми каретками
- с компактными каретками
- с открытыми каретками
- с каретками с плавающими ходовыми роликами
- с каретками с поворотными осями



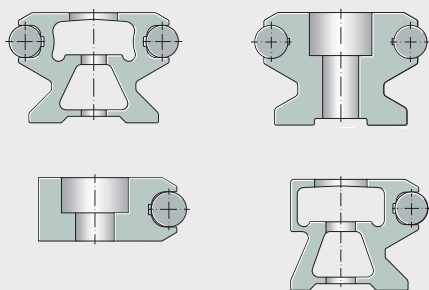
121.670

Ходовые ролики

- Фиксирующие ходовые ролики
- Плавающие ходовые ролики

Цапфы

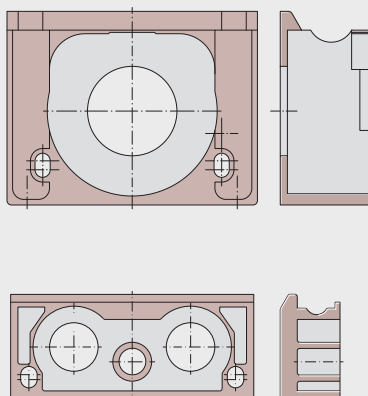
- Без эксцентрика
- Эксцентриковые



121.668

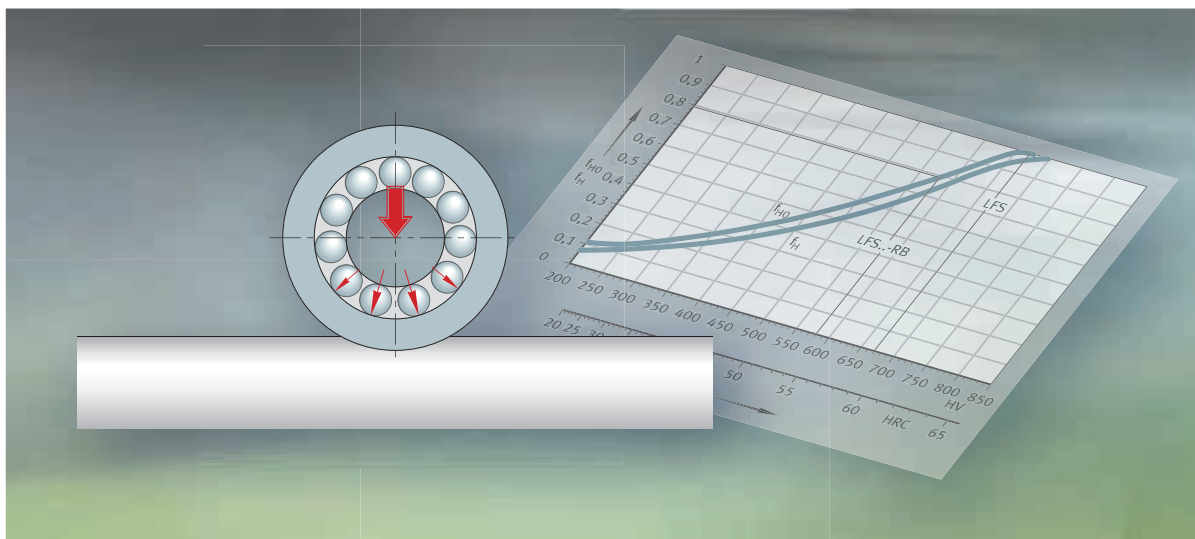
Направляющие рельсы

- Со сплошным или полым профилем сечения
- Плоское исполнение
- С несущим профилем
- С пазами
- Полурельсы
- Дуговые сегменты



121.672

Принадлежности



Технические основы

Грузоподъемность и долговечность

Смазывание

Конструирование подшипниковых опор

Монтаж

Точность

Обозначения для заказа

Области применения



Технические основы

	Страница
Грузоподъемность и долговечность	Допустимые радиальные нагрузки 12
	Допустимая радиальная нагрузка при динамическом нагружении 12
	Допустимая радиальная нагрузка при статическом нагружении 12
	Грузоподъемность по пределу усталости 12
	Расчет долговечности 13
	Долговечность ходовых роликов..... 13
	Достигнутая на практике долговечность 15
	Запас по статической грузоподъемности 16
	Минимальная нагрузка 16
	Отклонение твердости дорожки качения 17
Смазывание	Смазывание дорожки качения направляющих рельсов..... 18
	Интервалы смазывания..... 18
	Смазывание ходовых роликов 18
Конструирование подшипниковых опор	Требования к сопрягаемой конструкции..... 19
	Самопроизвольное смещение стальной части направляющей 19
	Усилие сдвига 19
	Закрепление кареток и рельсов..... 19
	Направляющие для ходовых роликов по спецификациям заказчиков 20
Монтаж	Поставляемое исполнение..... 24
	Установка одного направляющего рельса 24
	Установка двух направляющих рельсов 24
	Установка каретки с поворотными осями..... 25
Точность	Точность направляющих рельсов 27
Примеры условных обозначений для заказа	Готовые к установке системы..... 31
	Замкнутые овалы 32
	Овал с двумя дуговыми сегментами на 180° 32
	Овал с четырьмя дуговыми сегментами на 90° 33
	Примеры для заказа отдельных компонентов 34
Области применения	Рабочая температура 35
	Скорость..... 35
	Ускорение 35

Грузоподъемность и долговечность

Допустимые радиальные нагрузки

Усиленное наружное кольцо ходовых роликов воспринимает высокую радиальную нагрузку. При опоре ролика на дорожку качения наружное кольцо ролика подвергается эластичной деформации (Рис. 1).

По сравнению с устанавливаемым в отверстие корпуса подшипником для ходового ролика характерно:

- Измененное внутреннее распределение нагрузки. Это учитывается с помощью используемых в расчете долговечности коэффициентов грузоподъемности C_{rw} и C_{orw} .
- Изгибающие нагрузки в наружном кольце. Они учитываются с помощью допустимой радиальной нагрузки $F_{r\text{ per}}$ и $F_{or\text{ per}}$. Изгибающие нагрузки не должны превышать допустимого предела прочности материала (опасность разрушения).

Допустимая радиальная нагрузка при динамическом нагружении

Внимание!

Для динамически нагруженных вращающихся подшипников принимается эффективная динамическая грузоподъемность C_{rw} . C_{rw} следует использовать в расчете номинальной долговечности.

Вместе с тем не допускается превышение допустимой динамической радиальной нагрузки $F_{r\text{ per}}$!

Если статическая грузоподъемность C_{orw} ниже динамической грузоподъемности C_{rw} , то расчет ведут по C_{orw} !

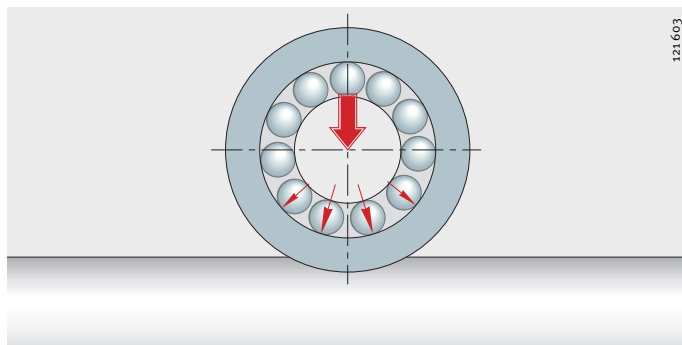


Рис. 1

Деформация наружного кольца при опоре на дорожку качения

Допустимая радиальная нагрузка при статическом нагружении

Внимание!

Для статически нагруженных (не вращающихся или редко вращающихся подшипников) характерна эффективная статическая грузоподъемность C_{orw} . C_{orw} используется в расчете статического запаса грузоподъемности S_0 .

Вместе с тем не допускается превышение допустимой статической радиальной нагрузки $F_{or\text{ per}}$!

Помимо допустимой радиальной нагрузки подшипника необходимо соблюдать допустимую радиальную нагрузку на дорожку качения!

Приведенные коэффициенты грузоподъемности подшипников справедливы только при использовании вместе с закаленными (не менее 670 HV) и шлифованными ($R_a \leq 0,3$) валами, используемыми в качестве дорожек качения!

Грузоподъемность по пределу усталости

Под грузоподъемностью по пределу усталости C_{urw} понимается величина нагрузки, ниже которой в лабораторных условиях усталость материала подшипника не наступает.



Расчет долговечности

Стандартные методы расчета долговечности:

- номинальная долговечность по DIN ISO 281
- скорректированная долговечность в соответствии с DIN ISO 281
- расширенный расчет скорректированной долговечности по DIN ISO 281–4.

Эти методы расчета описаны в каталоге HR1 «Подшипники качения», глава «Грузоподъемность и долговечность».

Долговечность ходовых роликов

По отношению к данным каталога HR1 «Подшипники качения» следует заменить величины:

- $C_r = C_{rw}$
- $C_{or} = C_{orw}$
- $C_{ur} = C_{urw}$

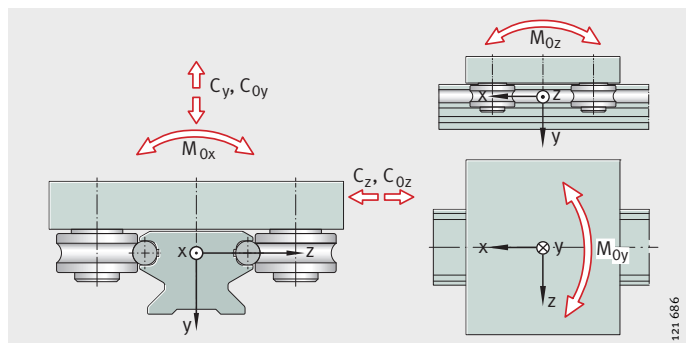
В каретках LFCL, LFL..-SF, LFL, LFKL и в каретках с поворотными осями LFDL установлено по четыре ходовых ролика LFR.

То же самое справедливо и для них. Соответствующие параметры учтены в коэффициентах грузоподъемности C_y, C_{oy}, C_z, C_{oz} и в допустимых моментах M_x, M_{ox}, M_{oy} , а также в M_z, M_{oz} .

C_y	N
Динамическая грузоподъемность в направлении Y	
C_{oy}	N
Статическая грузоподъемность в направлении Y	
C_z	N
Динамическая грузоподъемность в направлении Z	
C_{oz}	N
Статическая грузоподъемность в направлении Z	
M_x, M_{ox}	Nm
Динамический и статический момент вокруг оси X	
M_y, M_{oy}	Nm
Динамический и статический момент вокруг оси Y	
M_z, M_{oz}	Nm
Динамический и статический момент вокруг оси Z.	

Расчет ходовых роликов с профилированным наружным кольцом ведут исключительно по номинальной долговечности согласно DIN ISO 281.

Рис. 2
Грузоподъемность
и направления нагрузки



Грузоподъемность и долговечность

Прочие формулы
для определения номинальной
долговечности

$$L_s = 0,0314 \cdot D_a \left(\frac{C_{rw}}{P_r} \right)^p$$

$$L_h = 26,18 \cdot \frac{D_a}{H \cdot n_{osc}} \left(\frac{C_{rw}}{P_r} \right)^p$$

$$L_h = 52,36 \cdot \frac{D_a}{v} \left(\frac{C_{rw}}{P_r} \right)^p$$

Долговечность кареток
с четырьмя роликами

$$L_s = \left(\frac{C_y, C_z}{P} \right)^p$$

$$L_h = \frac{1666}{v} \cdot \left(\frac{C_y, C_z}{P} \right)^p$$

$$L_h = \frac{833}{H \cdot n_{osc}} \cdot \left(\frac{C_y, C_z}{P} \right)^p$$

L_s 10^5

Номинальная долговечность – 10^5 метров

L_h h

Номинальная долговечность в часах работы

C_{rw}, C_y, C_z N

Эффективная динамическая грузоподъемность

P_r N

Эквивалентная динамическая нагрузка (радиальная нагрузка)

P N

Эквивалентная динамическая нагрузка соответствующего направления
(при наличии комбинированных нагрузок проконсультируйтесь
со специалистами INA)

n min^{-1}

Рабочая частота вращения

D_a mm

Диаметр контактной поверхности ролика по таблице размеров

H m

Простая длина хода при осциллирующих движениях

n_{osc} min^{-1}

Количество полных циклов осцилляций в минуту

v m/min

Средняя скорость перемещения

p –

Для шариковых: $p = 3$;

Для игольчатых (плавающие ходовые ролики плавающих кареток): $p = 10/3$.



Достигнутая на практике долговечность

Достигнутая долговечность — это срок службы подшипника, достигнутый при практической его эксплуатации. Он может заметно отличаться от расчетной долговечности.

Возможные причины тому — износ и усталость вследствие:

- отклонения рабочих параметров
- слишком малого или слишком большого рабочего зазора (ролик, рельс)
- загрязнения
- недостаточного смазывания
- слишком высокой или слишком низкой рабочей температуры
- осциллирующие перемещения с очень малой амплитудой (образование рифленой поверхности)
- вибрационных нагрузок и образования рифленой поверхности
- чрезмерных ударных нагрузок (статических перегрузок)
- повреждений при установке.

Из-за многообразия возможных факторов во время работы и сборки долговечность не может быть рассчитана заранее в точности.

Наиболее достоверно она может быть определена путем сравнения с другими подобными случаями установки и применения подшипника.

Грузоподъемность и долговечность

Запас статической грузоподъемности

Мера величины статической нагрузки – это запас по статической грузоподъемности S_0 . Он подразумевает запас до возникновения недопустимой остаточной деформации подшипника и определяется по следующей формуле:

$$S_0 = \frac{C_{Orw}}{F_{Or}}$$

Статическая грузоподъемность кареток с четырьмя роликами

$$S_0 = \frac{C_{Or}}{F_0}$$

$$S_0 = \frac{M_0}{M}$$

S_0	N
Запас статической грузоподъемности	
C_{Orw}	N
Эффективная статическая грузоподъемность по таблицам размеров	
F_{Or}	N
Максимальная радиальная нагрузка на опорный ролик	
C_{Or}	N
Статическая грузоподъемность по таблице размеров	
F_0	N
Максимальная нагрузка в направлениях x, y и z	
M_0	Nm
Допустимый статический момент в направлениях x, y и z	
M	Nm

При значении запаса по статической грузоподъемности $S_0 < 4$ ходовые ролики считаются тяжело нагруженными.

Для применений с нормальными производственными условиями должно выполняться $S_0 > 4$.

При использовании одиночных ходовых роликов, например в сочетании с направляющими рельсами, определяющей является допустимая нагрузка на рельс.

Внимание!

При запасе статической грузоподъемности $S_0 < 1$ возникают пластические деформации, приводящие к ухудшению плавности хода. Это допустимо только для подшипников с редкими вращательными движениями или в малоответственных узлах.

Минимальная необходимая нагрузка

Для того чтобы наружное кольцо вращалось и при этом не возникало проскальзывания, а ролики не отрывались от дорожки качения, во время качения роликов необходима минимальная нагрузка.

Внимание!

Как правило, минимальная нагрузка может быть определена по формуле $C_{Orw}/F_r < 60!$



Отклонение твердости дорожки качения

Если используются валы с малой твердостью поверхности (например, валы из X46 или X90), то необходимо учитывать коэффициент твердости, см. формулы.

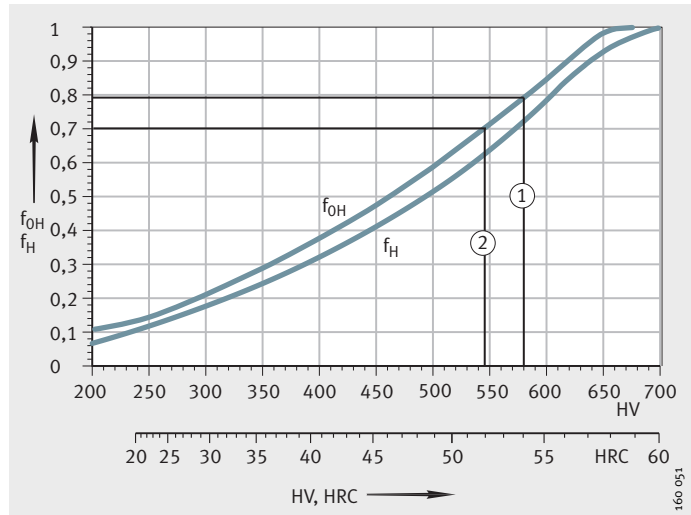
$$C_H = f_H \cdot C$$

$$C_{oH} = f_{oH} \cdot C_o$$

C	N
Динамическая грузоподъемность	
C _o	N
Статическая грузоподъемность	
C _H	N
Эффективная динамическая грузоподъемность	
C _{oH}	N
Эффективная статическая грузоподъемность	
f _H	–
Динамический коэффициент твердости	
f _{oH}	–
Статический коэффициент твердости.	

1 LFS...RB, W...X90
 ≥ W...X46
 f_{oH}, f_H = Коэффициент твердости
 HV, HRC = Твердость поверхности

Рис. 3
 Статический и динамический коэффициенты твердости при пониженной твердости дорожки качения



160 051

Смазывание

Смазывание дорожки качения направляющих рельсов

Дорожки качения направляющих рельсов следует смазывать (в том числе перед первым применением). Для смазывания можно применять узлы защиты и смазки.

В компактные каретки эти узлы уже встроены. Для кареток LFL и LFCL в качестве принадлежностей выпускаются узлы защиты и смазки АВ.

Дорожку качения рельса смазывает пропитанная маслом войлочная вставка. Войлочная вставка может быть пропитана маслом через торцовый смазочный ниппель. Войлочные вставки поставляются уже пропитанными маслом (допуск Н1 для пищевой промышленности), для последующего смазывания рекомендуется масло с вязкостью 460 мм²/с.

Интервалы смазывания

Периодичность смазывания дорожек качения рельсов зависит от окружающих условий. Чем чище окружающая среда, тем меньше расход смазки. Точные периодичность смазывания и количество смазки можно определить, только исходя из реальных условий эксплуатации, поскольку не для всех условий это можно определить расчетным путем. Период наблюдения должен быть достаточно длинным.

Внимание!

Трибокоррозия является следствием недостаточного смазывания и определяется по красной окраске дорожки качения или наружного кольца! Недостаток смазки может привести к необратимым повреждениям системы и, таким образом, к отказу. Поэтому во избежание трибокоррозии следует сократить интервалы смазывания.

На поверхности вала постоянно должна присутствовать тонкая масляная пленка.

Смазывание ходовых роликов

Ролики LFR поставляются смазанными высококачественной литевой смазкой.

Начиная с ролика LFR5204-16 на внутреннем кольце имеется смазочное отверстие.

Ролики меньших диаметров смазаны на весь срок службы.

Прочие указания по смазыванию

Прочие указания содержатся в каталоге HR1 «Подшипники качения», глава «Смазывание».

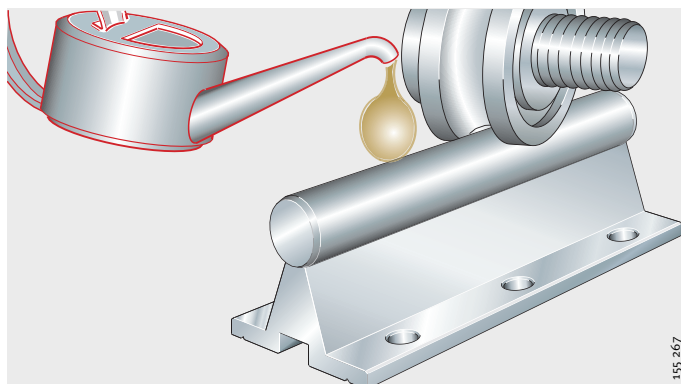


Рис. 1
Смазывание дорожек качения направляющих рельсов



Конструирование подшипниковых опор

Требования к сопрягаемым конструкциям

Точность перемещения по направляющим рельсам в основном зависит от прямолинейности, точности и жесткости монтажной плоскости.

Чем точнее и легче планируется перемещение по направляющим для ходовых роликов, тем выше должна быть точность формы и расположения сопрягаемых конструкций. Поверхности прилегания должны быть ровными, плоскими и параллельными.

Для двух направляющих рельсов мы рекомендуем выдерживать параллельность, как показано на (Рис. 1).

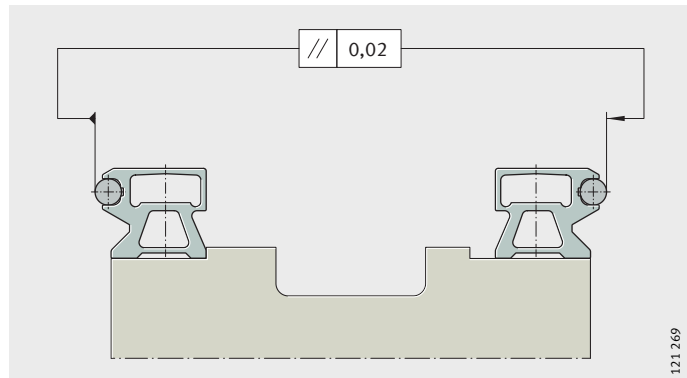


Рис. 1
Параллельность направляющих рельсов

Самопроизвольное смещение стальной части направляющей

Иногда при неблагоприятных условиях в единичных случаях может наблюдаться смещение цилиндрических стальных частей направляющих на несколько миллиметров. Смещение может возникать прежде всего в конструкциях с высокими ускорениями в сочетании с высокими переменными нагрузками и отсутствием полной опоры направляющих рельсов.

Также причиной этого может быть недостаточная жесткость сопрягаемых конструкций. В подобном случае смещение вала может быть устранено с помощью торцевых заглушек ANS.LFS, см. также торцевые заглушки на (стр. 100). Их установка возможна и на заводе.

Усилие сдвига

Усилие сдвига зависит от предварительного натяга, смазывания и схемы монтажа. Поэтому здесь невозможно привести данные для общего случая.

Закрепление кареток и рельсов

При наличии боковых нагрузок рекомендуется фиксировать рельсы и каретки на сопрягаемой поверхности упором в борт. Части составных направляющих рекомендуется соединять и выставлять по цилиндрическим стальным вставкам. При необходимости рельсы следует фиксировать на сопрягаемой поверхности штифтами.

Если два рельса положены параллельно, первый рельс следует установить с упором в борт (Рис. 1). Затем устанавливается и регулируется положение второго рельса. Зазор, имеющийся между направляющим рельсом и упорным бортом конструкции, может быть заполнен синтетической смолой.

Конструирование подшипниковых опор

Направляющие для роликов по спецификациям заказчиков

С помощью направляющих для ходовых роликов INA с дугowymi сегментами могут быть реализованы самые различные конструкции и траектории движения (см. Рис. 2 и 3).

Если требуемая конфигурация не может быть собрана из изделий стандартной программы, к запросу следует приложить эскиз заказа.

При наличии в конструкции дугowych сегментов на стыках рекомендуется устанавливать соединительные элементы VBS (стр. 99). Это существенно облегчает сборку

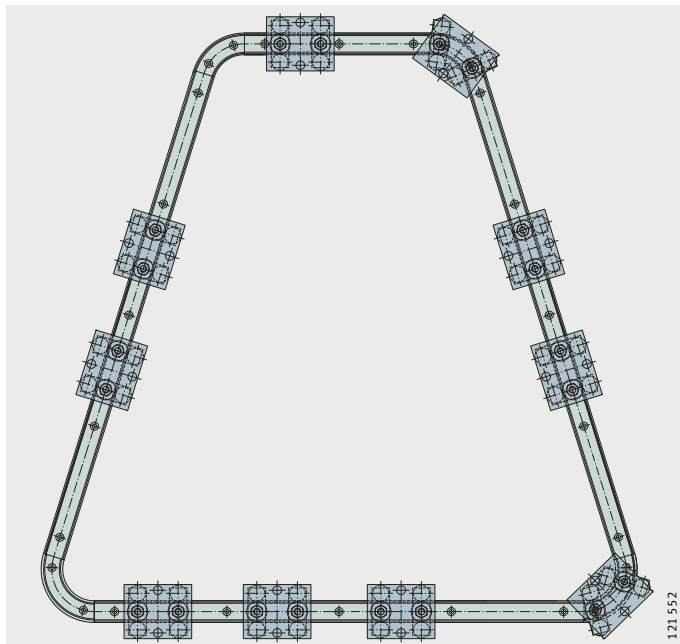


Рис. 2
Конструкция по эскизу заказчика

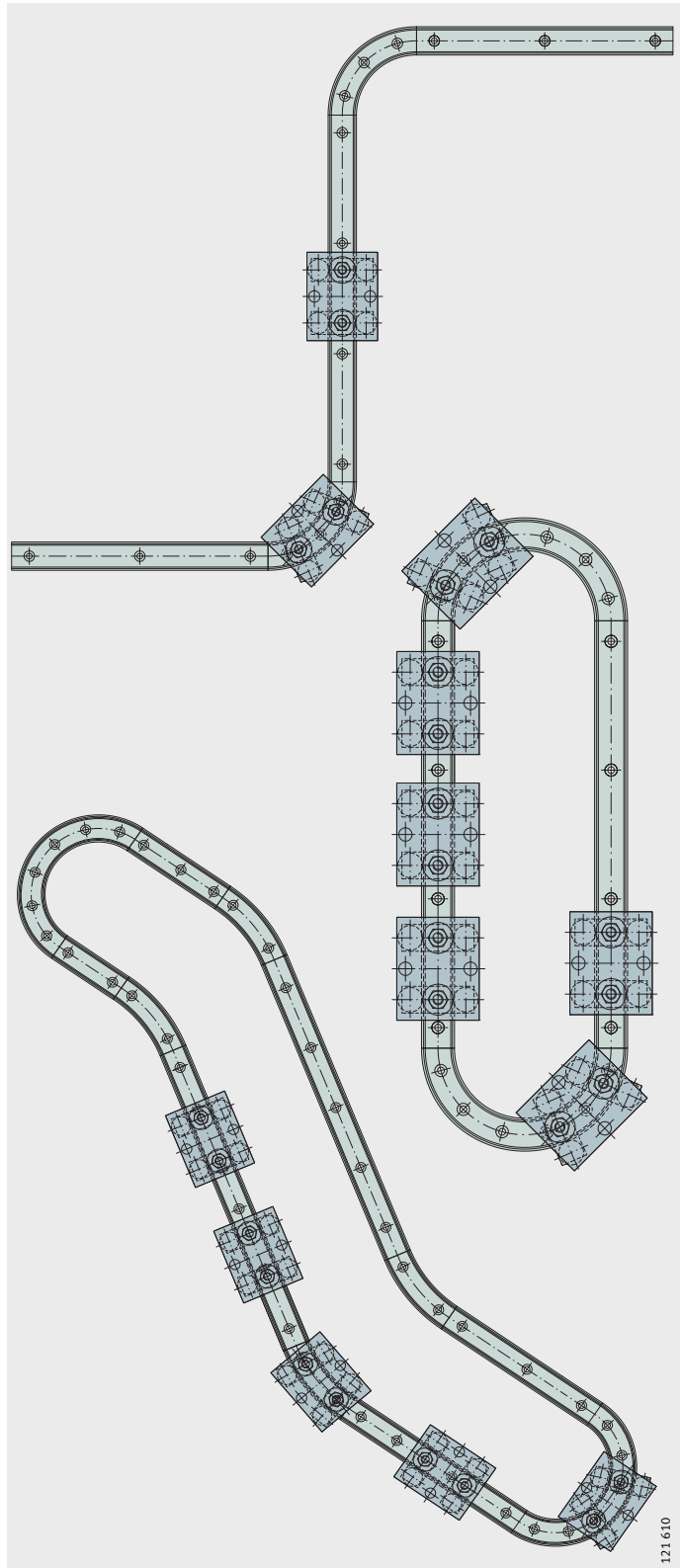
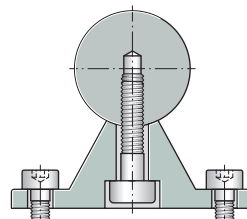


Рис. 3
**Замкнутые и открытые
траектории с дуговыми
сегментами**

121 610

Конструирование подшипниковых опор

Возможные сочетания профилированных ходовых роликов и цилиндрических направляющих рельсов

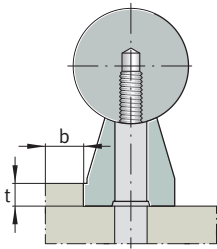


221.365

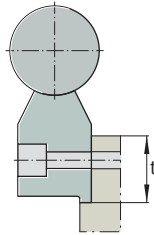
Диаметр цилиндрической части мм	Крепежные винты	Способ нагружения (Рис. 4)		
		I	II	III
12	TSNW, TSNW..-G4, -G5			
	DIN ISO 4762	■	—	—
16	DIN 7984	■	■	■
	DIN ISO 4762	■	—	—
20	DIN 7984	■	—	—
	DIN ISO 4762	■	—	—
25	DIN ISO 4762	■	—	—
	DIN 7984	■	■	■
30	DIN ISO 4762	■	—	—
	DIN 7984	■	■	■
40	DIN ISO 4762	■	■	■
	DIN 7984	■	■	■
50	DIN ISO 4762	■	■	■
	DIN 7984	■	■	■

- Сочетание возможно при закреплении рельсов указанными винтами
- Сочетание возможно
- Сочетание возможно, если $t \leq t_{\max}$ и $b \leq b_{\max}$
- Проконсультируйтесь со специалистами INA

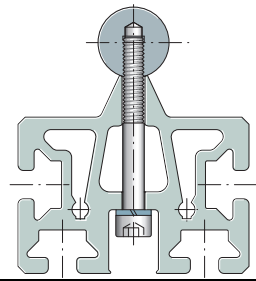
1) для АВ.W: $t_{\max} = 2,5$



21 366



21 367



20 515a

TSUW			TSSW			TSMW					
t _{max} mm	b _{max} mm	Способ нагружения (Рис. 4)			t _{max} mm ¹⁾	Способ нагружения (Рис. 4)			Способ нагружения (Рис. 4)		
		I	II	III		I	II	III	I	II	III
5	5	●		○ ¹⁾	–	–	–	–	–	–	–
–	–	●	–	–	–	–	–	–	–	–	–
–	–	●	–	–	–	●	–	–	●	–	–
10	12	●	●	○	36	●	●	●	●	●	●
12	16	●	●	○	42	●	●	●	●	●	●
10	–	●	●	○	50	●	●	●	–	–	–
13	–	●	●	○	70	●	●	●	–	–	–

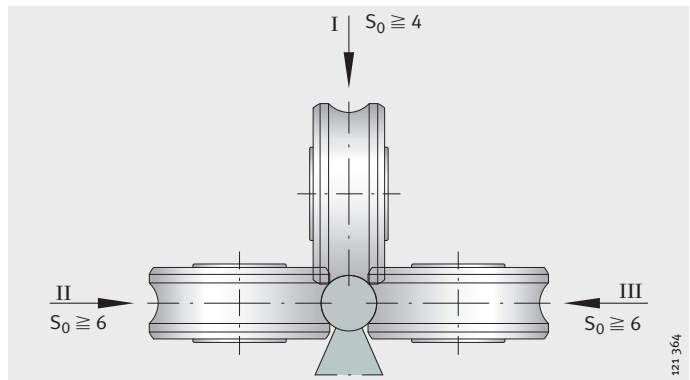
Внимание!

При комбинировании следует учитывать:

- запас по статической грузоподъемности S_0 (стр. 16)
- способ нагружения (Рис. 4)
- твердость вала 670 HV.

$$S_0 = C_{0w}/P_0$$

Рис. 4
Способ нагружения I, II и III



121 364

Монтаж

Поставляемые исполнения

Каретки поставляются с установленными роликами. Все цапфы привинчены с требуемым моментом.

Каретки

Каретки бывают:

- Полые каретки LFCL; устанавливаются на рельс без зазора, при необходимости монтируются дополнительные принадлежности
- Компактные каретки LFKL...SF; устанавливаются на рельс без зазора, при необходимости монтируются узлы защиты и смазки
- Каретки с плавающими ходовыми роликами LFLL...SF; устанавливаются на рельс без зазора, при необходимости монтируются дополнительные принадлежности
- Открытые каретки LFL...SF; устанавливаются на рельс без зазора, при необходимости монтируются дополнительные принадлежности
- Каретки с поворотными осями LFDL...SF, LFDL...B; LFDL...SF устанавливаются на рельс без зазора, при необходимости монтируются дополнительные принадлежности. У кареток LFDL...B зазор следует отрегулировать эксцентриком

Последовательность монтажа одной направляющей

- Направляющий рельс поместить на опорную поверхность и закрутить винты от руки.
- Скорректировать положение рельса; по возможности рельс прижать дорожкой качения к упору и затянуть, соблюдая момент затяжки.
- Каретки без зазора: установить каретку.
- Каретки с регулируемым зазором: обратить внимание на то, что при боковом нагружении основная нагрузка должна восприниматься цапфами без эксцентрика.
- Установить и привинтить сопрягаемую конструкцию.

Последовательность монтажа системы с двумя направляющими рельсами

- Установить первый рельс с упором вдоль дорожки качения и затянуть винты.
- Установить второй рельс и закрутить винты от руки.
- Установить каретки, при необходимости отрегулировать зазор (Рис. 2, стр. 25).
- Установить сопрягаемую конструкцию, скорректировать положение кареток и затянуть крепежные винты; соблюдать моменты затяжки MA (таблица на стр. 26).
- Положение второго рельса выставить с помощью стола, для чего переместить его несколько раз вдоль рельсов.
- Затянуть винты крепления направляющего рельса с моментом затяжки MA (таблица на стр. 26).

Если требуется, геометрическое замыкание рельса и сопрягаемой конструкции может быть обеспечено с помощью синтетической смолы или планок.



Установка кареток с поворотными осями

Каретку LFDL...-SF без зазора установить на направляющий рельс. Регулировка зазора не требуется (Рис. 1).

Каретки с регулируемым зазором

Каретку LFDL...-B установить на направляющий рельс и отрегулировать без нагрузки. При этом так повернуть эксцентриковую цапфу рожковым или накидным ключом, чтобы ролики прилегли к дорожке качения; соблюдать направление вращения (Рис. 2).

Шестигранную гайку затянуть с моментом M_A ; см. моменты затяжки на (стр. 26).

Внимание!

Ролики должны легко перемещаться и прилегать без зазора! При слишком плотном прилегании возникает натяг, который ведет к сокращению долговечности направляющей.

Контроль

Проверить регулировку. Зазор отрегулирован правильно, если каретка перемещается легко и при этом вращаются все ролики.

Цапфы без эксцентрика уже затянуты с требуемым моментом, эксцентриковые от руки. При регулировке каретки их следует затянуть с моментом M_A указанным в таблице на (стр. 26).

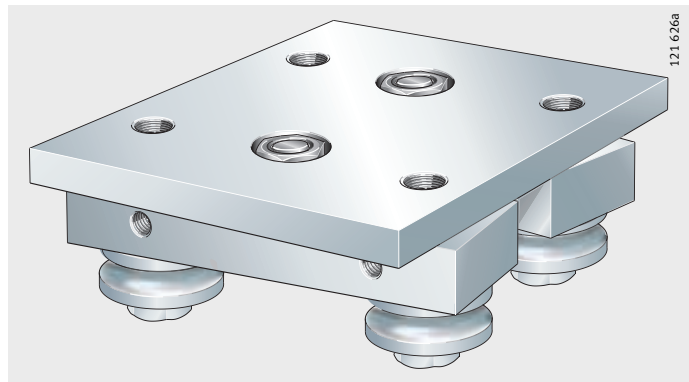


Рис. 1
Каретка беззазорная LFDL...-SF

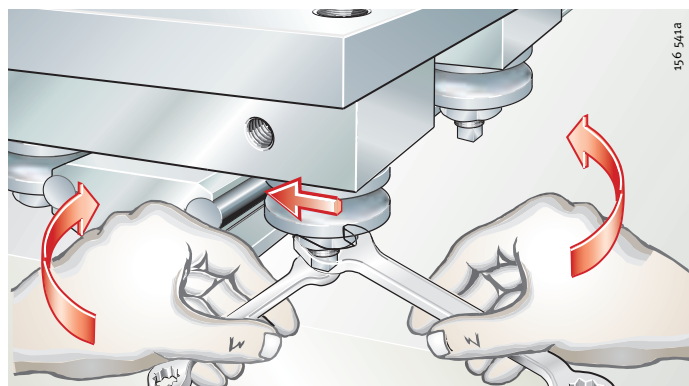


Рис. 2
Каретка с регулируемым зазором LFDL...-B

Монтаж

Моменты затяжки цапф отдельных ходовых роликов

Профилированные ходовые ролики	Резьба фалфы	Момент затяжки M_A	
		стандарт (-2Z) Нм	в исполнении RB (-2RSR) Нм
LFR50/5-4	M4	2,5	2,5
LFR50/5-6	M4	2,5	2,5
LFR50/8-6	M8	15	12
LFR5201-10	M10	40	23
LFR5301-10	M10	40	23
LFR5302-10	M12	70	39
LFR5201-12	M10	40	23
LFR5204-16	M16X1,5	100	75
LFR5206-20	M20X1,5	200	100
LFR5206-25	M20X1,5	200	100
LFR5207-30	M24X1,5	300	150
LFR5208-40	M30X1,5	600	310
LFR5308-50	M30X1,5	800	410

Моменты затяжки для винтов по DIN ISO 4 762 — 8.8 в каретке

Винт	Момент затяжки M_A Нм
M5	5,8
M6	9,9
M8	24
M10	48
M12	83

Моменты затяжки для винтов по DIN ISO 4 762 — 8.8 или DIN 7 984 — 8.8 в направляющих рельсах LFS

Винт	Момент затяжки M_A Нм
M5	5,8
M6	9,9
M8	24
M10	48
M12	83



Точность

Точность направляющих рельсов LFS

Допуски прямолинейности, параллельности (измерение разности), позиционные и линейные допуски для направляющих рельсов приведены ниже в таблицах или на рисунках (см. Рис. 1 – Рис. 5).

Направляющие рельсы точно калиброваны и допуски более точные, чем по DIN EN 12 020.

Допуск длины

L мм		Допуск мм
Цельные направляющие рельсы	$L < 1\,000$	± 2
	$1\,000 \leq L < 2\,000$	± 3
	$2\,000 \leq L < 4\,000$	± 4
	$4\,000 \leq L$	± 5
Составные направляющие рельсы	Общая длина L	$\pm 0,1\%$

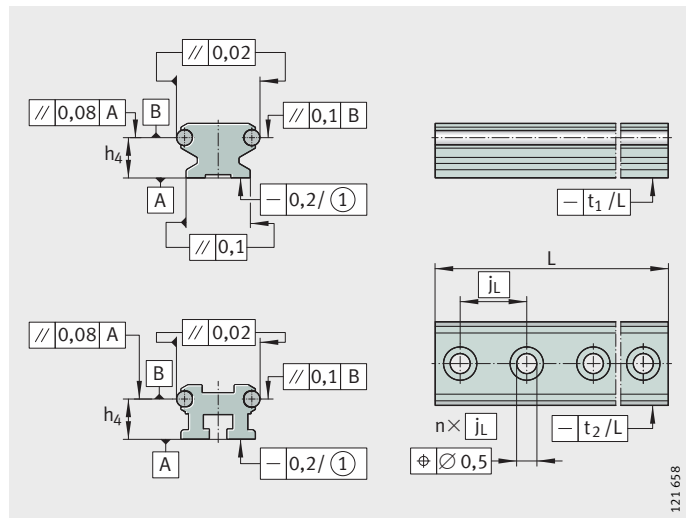
Допуск прямолинейности направляющих рельсов

Длина направляющего рельса	t_1 (поверхность прилегания)	t_2 (боковая поверхность прилегания)
	мм	мм
$L < 1\,000$	0,5	0,2
$1\,000 \leq L < 2\,000$	1	0,3
$2\,000 \leq L < 3\,000$	1,5	0,4
$3\,000 \leq L < 4\,000$	2	0,5
$4\,000 \leq L < 5\,000$	2,5	0,6
$5\,000 \leq L < 6\,000$	3	0,7
$6\,000 \leq L < 7\,000$	3,5	0,8
$7\,000 \leq L < 8\,000$	4	0,9

1. Вогнутый

Рис. 1

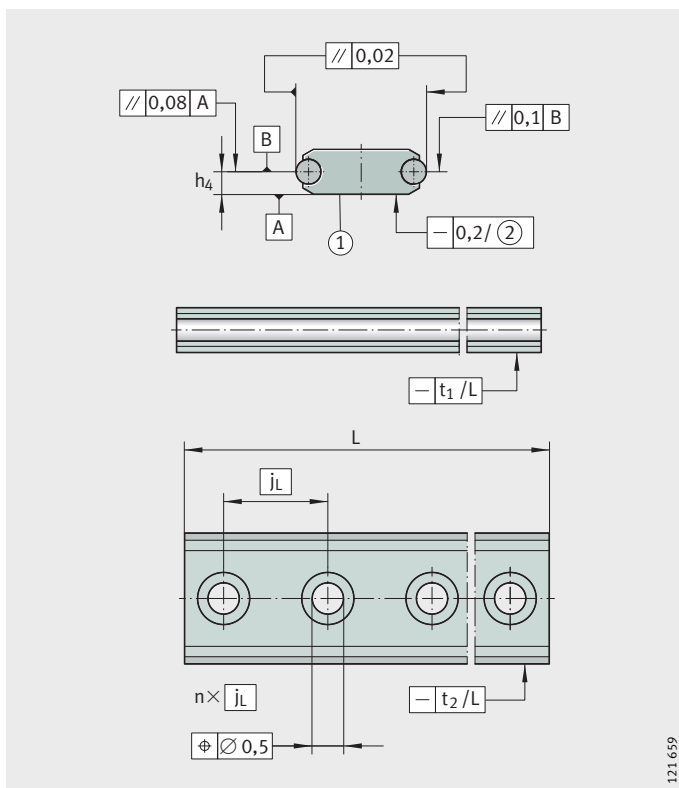
Допуски для направляющих рельсов LFS, LFS..-C, LFS..-R, LFS..-N, LFS..-NZZ



Точность

1. Поверхность прилегания обозначена лазом
2. Вогнутый

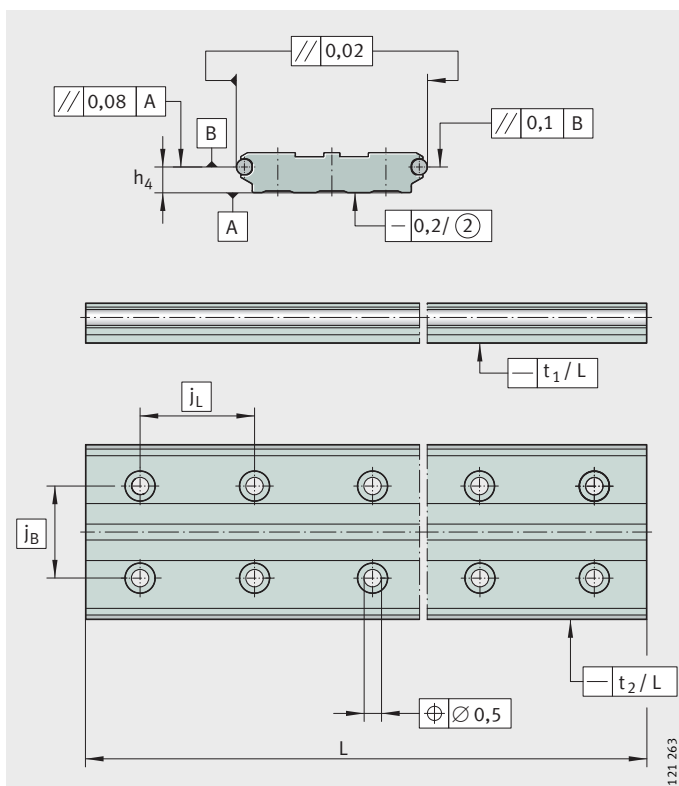
Рис. 2
Направляющие рельсы для LFS...-F



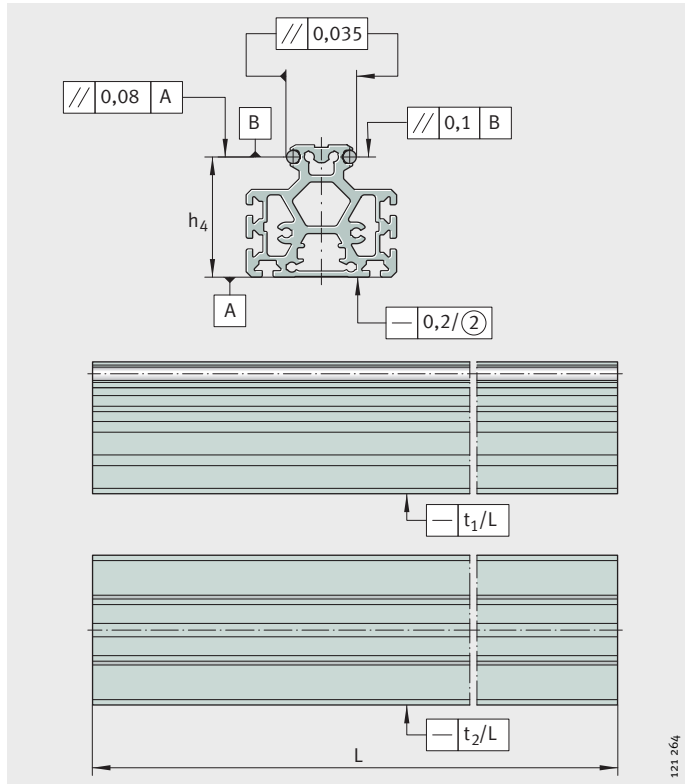
121 659

1. Параллельность определяется измерением разности
2. Вогнутый

Рис. 3
Направляющий рельс LFS120



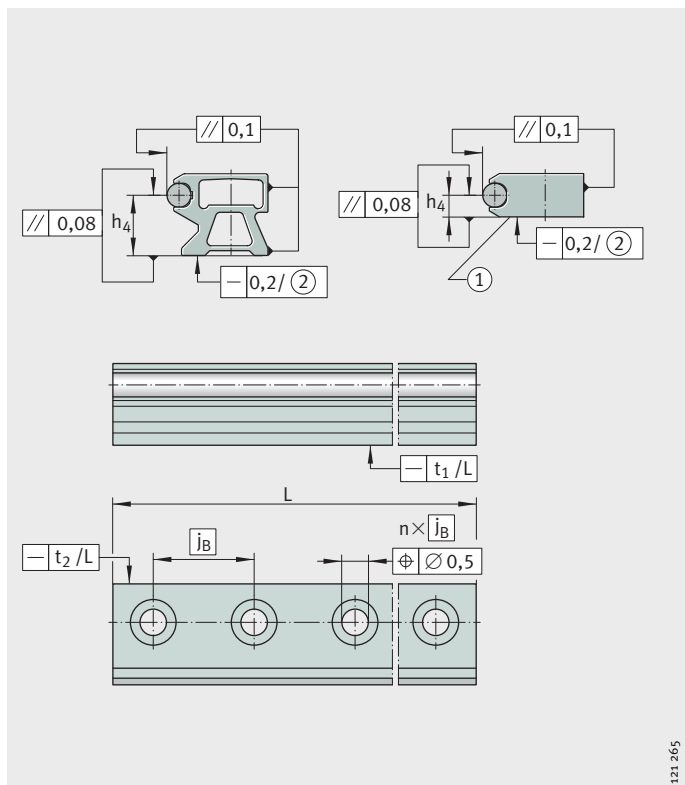
121 263



1. Параллельность определяется измерением разности
2. Вогнутый

Рис. 4
Направляющий рельс LFS...-M

121.264



1. Поверхность прилегания обозначена пазом
2. Вогнутый

Рис. 5
Направляющие рельсы
LFS...-FH и LFS...-CH

121.265

Точность

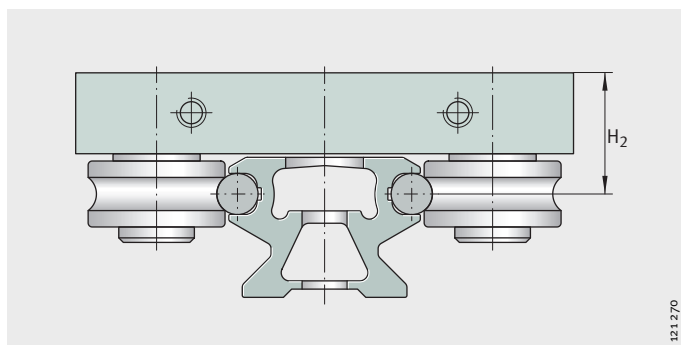
Допуск размера h_4

Допуски для H_2 и h_4 приведены в таблице, на (Рис. 6 и 7).

Направляющий рельс	H_2 мм	h_4 мм
LFS20	+0,3	-0,1
LFS25		-0,1
LFS25-N		-0,1
LFS25-M		$\pm 0,25$
LFS32		+0,2
LFS32-C		+0,2
LFS32-N		+0,2
LFS32-F		+0,1
LFS32-M		$\pm 0,25$
LFS32-CH		+0,2
LFS32-FH		+0,1
LFS42-C		+0,2
LFS42-FH		+0,1
LFS52		+0,2
LFS52-C		+0,2
LFS52-NZZ		+0,2
LFS52-F		+0,1
LFS52-M		+0,5
LFS52-CH		+0,2
LFS52-FH		+0,1
LFS86-C	+0,25	
LFS120	+0,2	

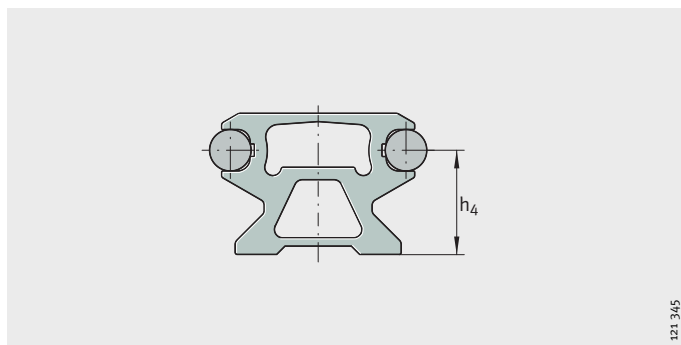
Допуск для $H_2 = +0,3$ мм

Рис. 6
Размер, характеризующий
точность, – H_2



121 270

Рис. 7
Размер, характеризующий
точность, – h_4



121 345



Пример обозначения для заказа

Обозначение заказа готовой к установке системы

Части системы на роликовых направляющих (каретки, направляющие рельсы) заказываются по отдельности.

Каретки поставляются в виде готовых изделий с роликами и цапфами.

Каретки и направляющие сочетаются произвольным образом и могут быть заказаны независимо друг от друга.

Пример обозначения для заказа

Направляющая в коррозионно-стойком исполнении с открытой кареткой LFL52-E-SF-RB (Рис. 1), а так же (Рис. 2) на (стр. 32).

Каретка

Каретка	LFL
Размер	52-E
Беззазорная	SF
Коррозионнстойкая	RB

Обозначение для заказа

LFL52-E-SF-RB

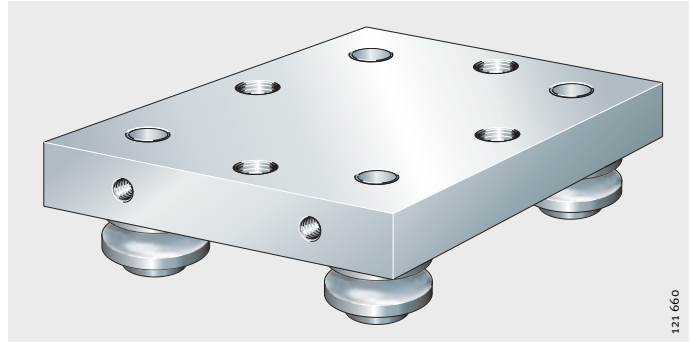


Рис. 1
Открытая каретка LFL52-E-SF

Направляющий рельс

Полый направляющий рельс LFS52-CE, длина 1500 мм $a_L = 50$ мм, $a_R = 75$ мм, в коррозионно-стойком исполнении, (Рис. 2):

Рельсы	LFS
Ширина направляющего рельса	52
Конструктивное исполнение	CE
Длина рельса	1 500
Отступ a_L	50
Отступ a_R	75
Коррозионно-стойкое исполнение	RB

Обозначение для заказа

LFS52-CE/1500-50/75-RB

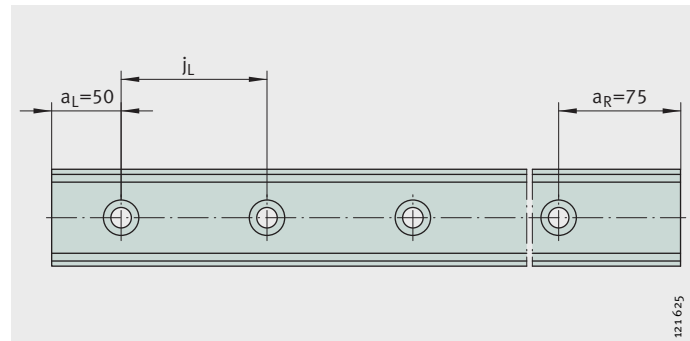


Рис. 2
Направляющий рельс LFS52-CE



Пример обозначения для заказа

Пример обозначения для заказа направляющей с овальной замкнутой траекторией

Овал с дугowymi сегментами 2x180°

Направляющие рельсы LFS
Ширина направляющих рельсов a 52
Замкнутый овал OV
Радиус сегмента 300 мм
Угол закругления 180°
Длина прямых направляющих рельсов 2 000 мм (Рис. 3)

Обозначение для заказа

Без соединительных элементов VBS

1 LFS52-OV-300/180-2 000

С соединительными элементами VBS

1 LFS52-OV-300/180-2 000.VBS

a = Ширина направляющих рельсов

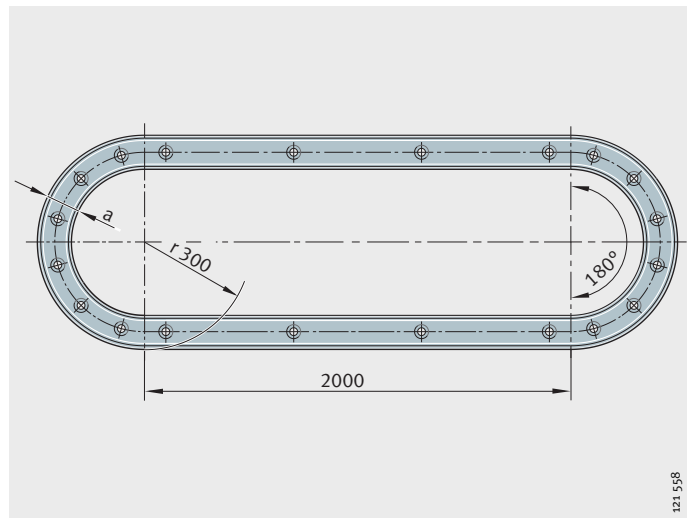


Рис. 3
Замкнутый овал с закруглениями на 180°
LFS52-OV-300/180-2 000

Овал с четырьмя закруглениями по 90°

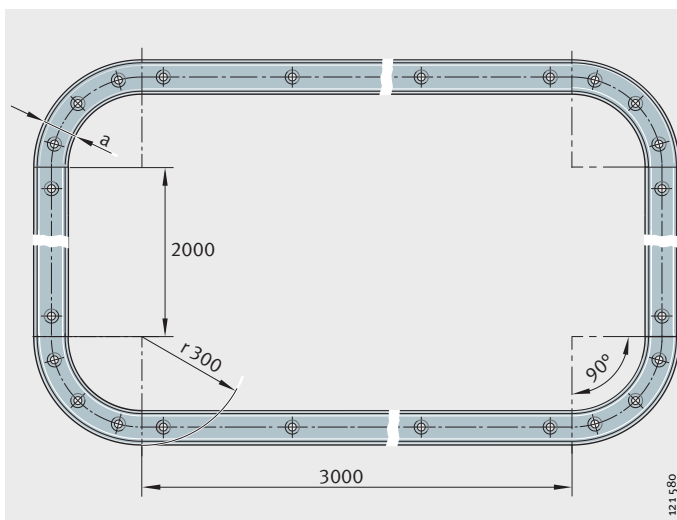
Направляющие рельсы	LFS
Ширина направляющих рельсов a	52 мм
Замкнутый овал	OV
Радиус закругления	300 мм
Угол закругления	90°
Длина:	
– 1. Прямой пары направляющих рельсов	2 000 мм
– 2. Прямой пары направляющих рельсов	3 000 мм (Рис. 4)

Обозначение для заказа

Без соединительных элементов VBS
1 LFS52-OV-300/90-2 000/3 000
С соединительными элементами VBS
1 LFS52-OV-300/90-2 000/3 000.VBS

a = Ширина направляющих рельсов

Рис. 4
Замкнутый овал с дугами 90°
LFS52-OV-300/90-2 000/3 000

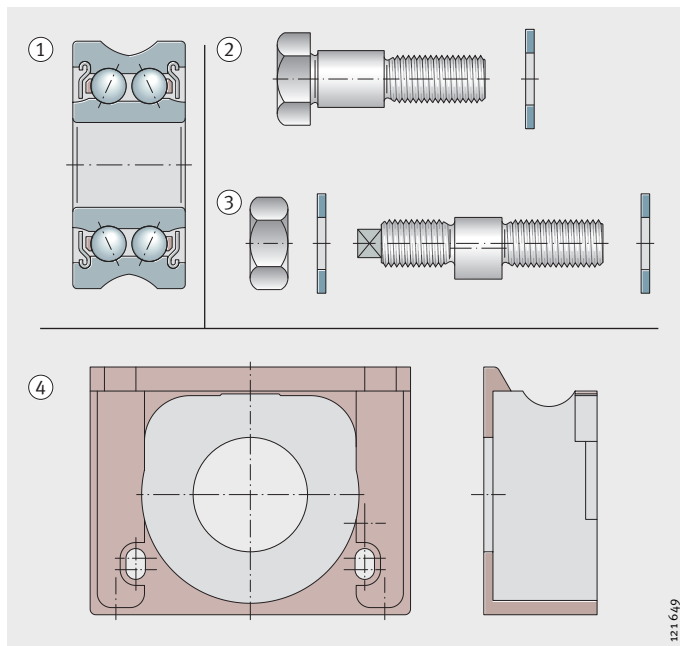


Пример обозначения для заказа

Примеры кратких обозначений для заказа отдельных компонентов

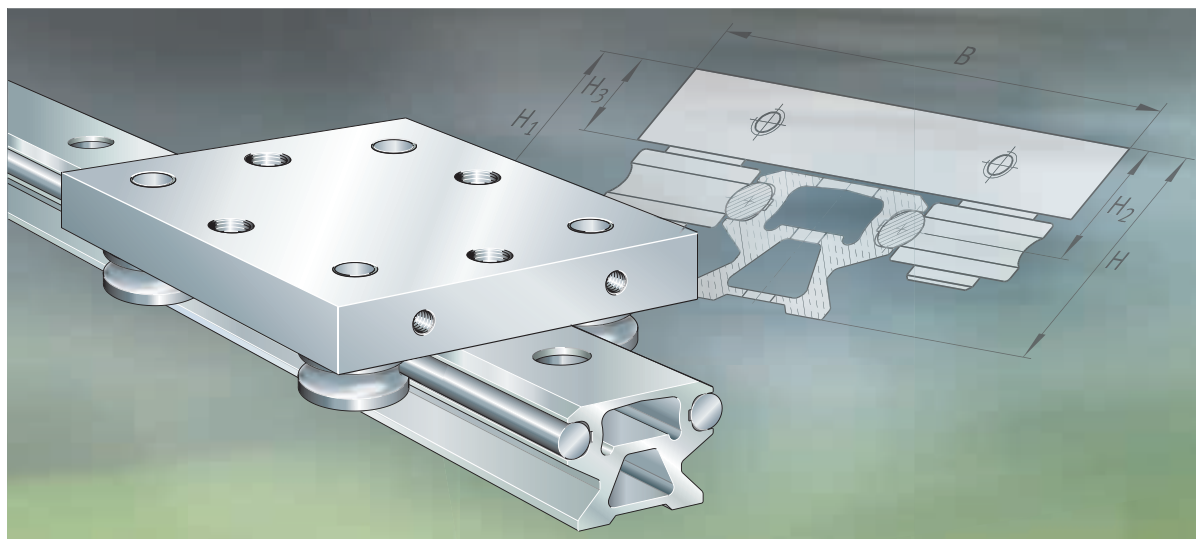
Для обеспечения гибкого процесса конструирования возможен заказ отдельных элементов готовой к установке системы, см. пример на (Рис. 5).

На примере ходового ролика	Конструктивный ряд	LFR
	Размер	50/8-6
	Уплотнение	2RSR
	Коррозионно-стойк. исп.	RB (Рис. 5)
Обозначение для заказа	LFR50/8-6-2RSR-RB	
Цапфа	Конструктивный ряд	LF
	Без эксцентрика	Z
	Размер	8
	Коррозионностойкие	RB (Рис. 5)
Обозначение для заказа	LFZ8-RB	
Кожух для защиты и смазывания	Конструктивный ряд	AB.LFR
	Размер	50/8 (Рис. 5)
Обозначение для заказа	AB.LFR50/8	



Границы применимости

- Рабочая температура** Направляющие могут применяться при температуре от -20°C до $+80^{\circ}\text{C}$. При необходимости применения при температуре ниже -20°C и выше $+80^{\circ}\text{C}$ обратитесь, пожалуйста, с запросом к инженерной службе INA.
Область применения ограничена из-за свойств смазки, применяемых полимеров, а также композитных материалов.
- Скорости** Максимальная возможная скорость роликовых направляющих составляет 10 м/с. Более высокая скорость возможна после согласования с инженерной службой INA.
- Ускорение** При использовании роликовых направляющих могут быть реализованы ускорения до 50 м/с^2 .



Направляющие на ходовых роликах

с полыми каретками

с компактными каретками

с открытыми каретками

с каретками с плавающими ходовыми роликами

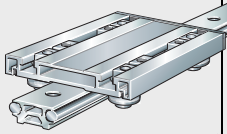
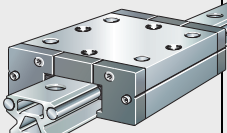
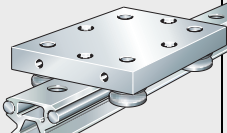
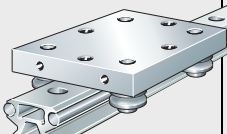
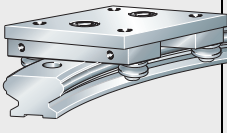
с каретками с поворотными осями

Направляющие на ходовых роликах



	Страница
Шаблон	Шаблон для подбора направляющих..... 38
Общие сведения	Направляющие на ходовых роликах 40
Отличительные черты	Направляющие с полыми каретками..... 42
	Направляющие с компактными каретками 43
	Направляющие с открытыми каретками..... 44
	Направляющие с плавающими каретками 45
	Направляющие с каретками с поворотными осями 46
Таблицы размеров	Направляющие с полыми каретками..... 48
	Направляющие с компактными каретками 50
	Направляющие с открытыми каретками..... 52
	Направляющие с плавающими каретками 54
	Направляющие с каретками с поворотными осями 56

Шаблон для подбора направляющих на ходовых роликах

Направляющие с кареткой:	Ширина направляющего рельса						Коррозионно-стойкое исполнение
	20	25	32	42	52	86	
С полыми каретками LFCL  <small>121.4.69a</small>	-	●	-	●	-	●	■
С компактными каретками LFKL...SF  <small>121.4.71a</small>	●	●	●	-	●	-	■
С открытыми каретками LFL...SF  <small>121.4.70a</small>	●	-	●	-	●	-	■
С плавающими каретками LFL...SF  <small>121.5.97a</small>	-	-	●	-	●	-	■
С каретками с поворотными осями LFDL...SF LFDL...B  <small>121.6.61</small>	-	-	●	-	●	-	■

● Поставляемые размерные серии

■ Возможно

3) Направляющий рельс LFS...M может комбинироваться только с кареткой с регулируемым зазором. Перед применением кареток SF- и LFCL-проконсультируйтесь с инженерами INA

Характерные черты направляющих	Размерные серии	Основные размеры направляющих, эскиз (см. Рис.1)									Описание см. страницу
		LFS, -C, -CE, -CEE, -E, -EE, -N, -NZZ			LFS..F, -FE			LFS..M ¹⁾			
		H	B	L	H	B	L	H	B	L	
<ul style="list-style-type: none"> – низкая цена – небольшой вес – восприятие высокого момента M_x 	25	32,1	80	110	–	80	110	63,1	80	110	42
	42	39	116	150	33,9	116	150	–	116	150	
	86	59	190	235	–	190	235	–	190	235	
<ul style="list-style-type: none"> – каретка с уплотнениями – закрытые ролики – встроенный смазывающий узел 	20	22	56	69	–	56	69	–	56	69	43
	25	25	65	85	–	65	85	56	65	85	
	32	35,5	86	112	25,5	86	112	–	86	112	
	52	54,3	13	136	38,2	13	136	118,9	13	136	
	52-E	60,4	145	186	44,3	145	186	125	145	186	
	52-EE	60,4	155	205	44,3	155	205	125	155	205	
<ul style="list-style-type: none"> – чрезвычайно выносимые – простота устройства 	20	22	55	50	–	55	50	–	55	50	44
	32	35,5	80	90	25,5	80	90	81,5	80	90	
	52	54,3	120	100	38,2	120	100	118,9	120	100	
	52-E	60,4	135	150	44,3	135	150	125	135	150	
<ul style="list-style-type: none"> – для конструкций с фиксирующей и свободной опорами – компенсация отклонений от параллельности до +/-1мм 	32	35,5	80	90	25,5	80	90	81,5	80	90	45
	52	54,3	120	100	38,2	120	100	118,9	120	100	
<ul style="list-style-type: none"> – направляющие для неограниченных перемещений с непрямолинейной траекторией 	32-B	44,2	80	100	34,2	80	100	90,2	80	100	46
	32-SF	44,2	80	100	34,2	80	100	90,2	80	100	
	52-B	66,1	120	150	50	120	150	130,7	120	150	
	52-SF	60,1	120	150	50	120	150	130,7	120	150	

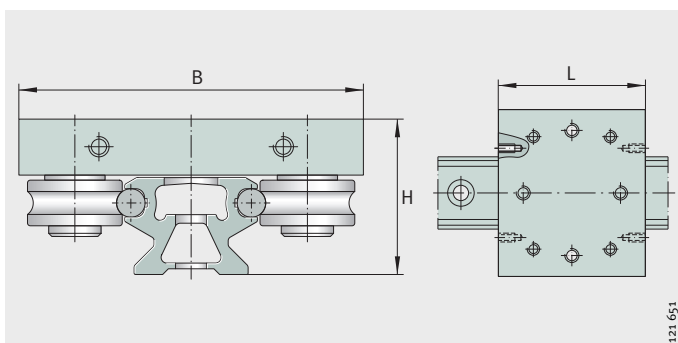


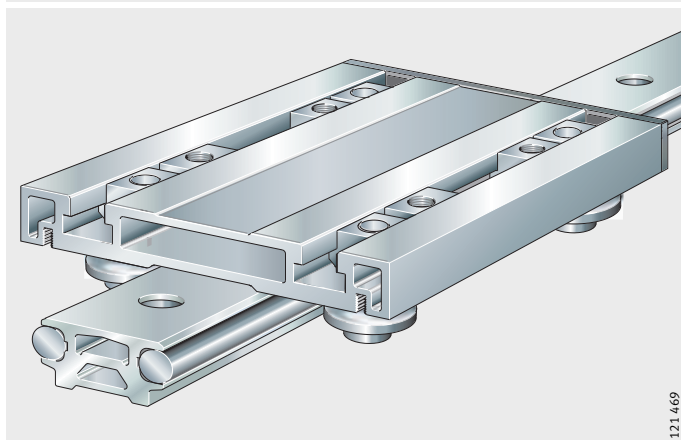
Рис. 1
Размеры H, B, L

121 651

Общие сведения **Направляющие на ходовых роликах**

с полыми каретками
беззазорные

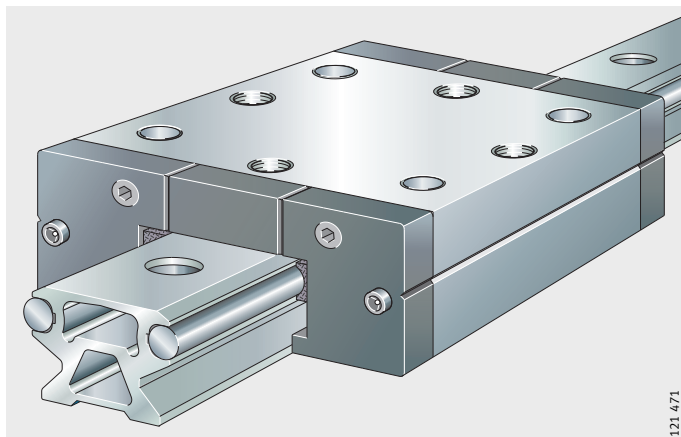
LFCL



121 469

с компактными каретками
беззазорные

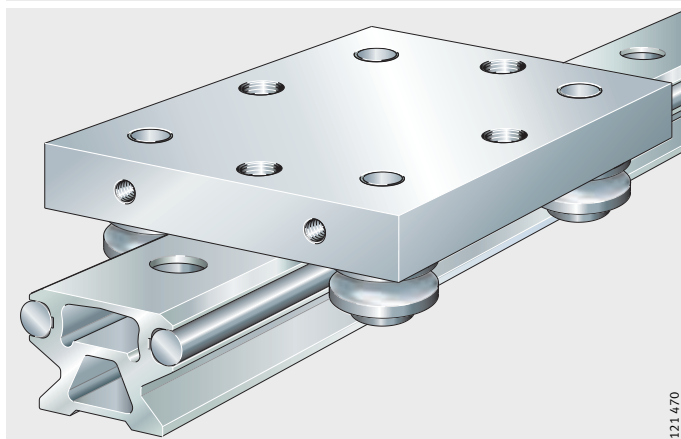
LFKL...SF



121 471

с открытыми каретками
беззазорные

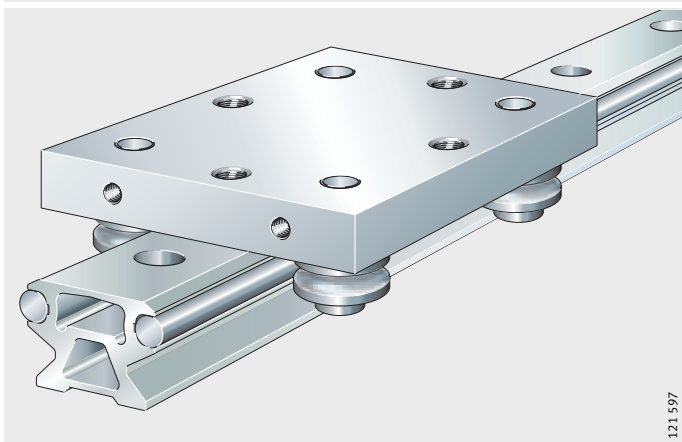
LFL...SF



121 470

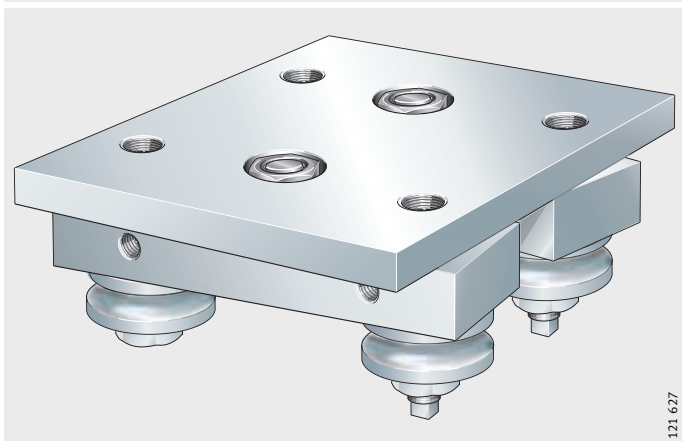
**с плавающими каретками
беззазорные**

LFLL...SF



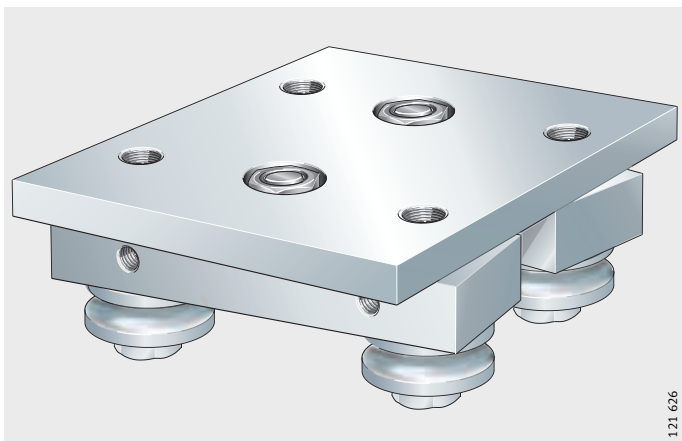
**с каретками на поворотных
осях,
с цапфами без эксцентрика
и с эксцентриковыми цапфами,
с регулируемым зазором**

LFDL...B



**с цапфами без эксцентрика
беззазорные**

LFDL...SF



Направляющие на ходовых роликах

Отличительные черты

Направляющие выпускаются с полыми, компактными, открытыми, с каретками с поворотными осями и каретками на плавающих роликах.

Направляющие с полыми каретками

Экономичная серия LFCL отличается малым весом и высокой способностью к восприятию момента M_x . Кроме того, сопрягаемая конструкция может быть спроектирована индивидуально, поскольку кронштейны с резьбой могут продольно перемещаться в теле (основании) каретки.

Каретка состоит из основания, изготовленного из анодированного алюминия, четырех цапф без эксцентриков, четырех роликов, двух заглушек для полостей и восьми кронштейнов с резьбой внутри каретки (Рис. 1). Ролики и заглушки уже установлены.

Натяг и зазор

Каретки перемещаются по всем направляющим рельсам INA без зазора (см. стр. 38) и могут комбинироваться со всеми рельсами одного размерного ряда, кроме дуговых сегментов LFSR. Благодаря высокой точности изготовления направляющих рельсов регулировка зазора не требуется.

Уплотнение и смазывание

Ходовые ролики с двух сторон имеют бесконтактные уплотнения, смазаны на весь срок службы и не требуют обслуживания. Для смазывания дорожек качения предназначены смазывающие и защитные крышки AB..-LFR. Их крепежные винты закручивают в резьбовые отверстия основания каретки. Коррозионно-стойкое исполнение.

Все стальные детали, внутренние и наружные кольца роликов, цапфы, шайбы и гайки изготовлены из нержавеющей стали. Консистентная смазка защищает тела качения от коррозии.

Коррозионно-стойкое исполнение имеет дополнительное обозначение RB.

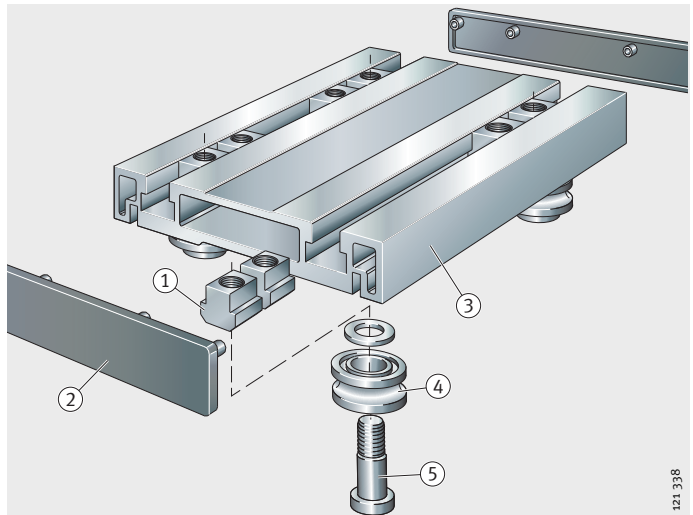
Подробная информация

Более подробную информацию Вы найдете на следующих страницах:

- Таблицы размеров стр. 48
- Ходовые ролики, цапфы стр. 60, 64
- Направляющие рельсы стр. 66
- Доп. принадлежности стр. 92

1. Кронштейны с резьбой
2. Заглушка
3. Основание каретки
4. Ходовой ролик
5. Цапфа без эксцентрика

Рис. 1
Полые каретки



Направляющие с компактными каретками

Закрытые компактные каретки LFKL...-SF позволяют довольно просто создать направляющую, способную работать в загрязненной среде. Ролики защищены от загрязнений благодаря закрытому исполнению. Для смазывания дорожек качения встроены два смазочных узла.

Компактная каретка состоит из несущего основания, изготовленного из анодированного алюминиевого профиля, четырех цапф без эксцентрика, четырех роликов, двух продольных уплотнений и двух узлов для смазки и защиты (Рис. 2). Ролики установлены, продольные уплотнения и узлы для смазки и защиты прилагаются к комплекту поставки.



Натяг и зазор

Каретки перемещаются по всем направляющим рельсам INA без зазора (стр. 38) и могут комбинироваться со всеми рельсами одного размерного ряда, кроме дуговых сегментов LFSR. Благодаря высокой точности изготовления направляющих рельсов регулировать зазор не требуется.

Уплотнение и смазывание

Ролики с двух сторон имеют бесконтактные уплотнения, смазаны на весь срок службы и не требуют обслуживания.

Для смазывания дорожек качения в узлах для смазки и защиты имеются пропитанные маслом войлочные полосы, которые можно повторно пропитывать маслом через масленку. Вместе с продольными уплотнениями (бесконтактными) эти узлы обеспечивают всестороннюю защиту каретки от загрязнений.

Коррозионно-стойкое исполнение

Все стальные детали, внутренние и наружные кольца роликов, цапфы, шайбы и гайки изготовлены из нержавеющей стали.

Консистентная смазка защищает тела качения от коррозии. Коррозионно-стойкое исполнение имеет дополнительное обозначение RB.

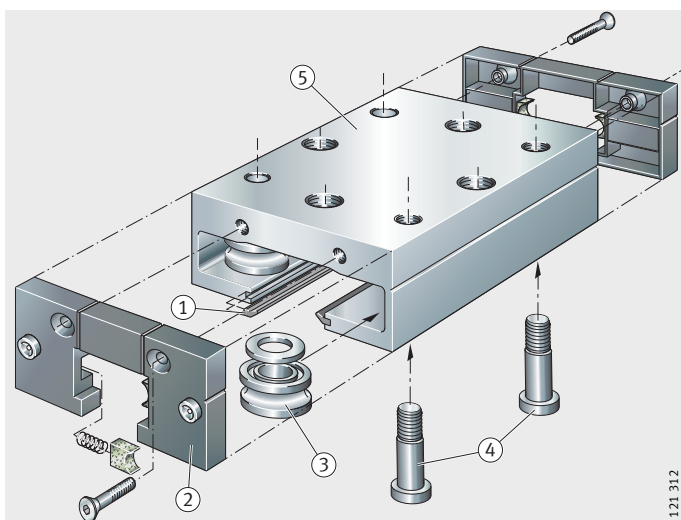
Подробная информация

Более подробную информацию Вы найдете на следующих страницах:

- Таблица размеров стр. 50
- Ходовые ролики, цапфы стр. 60, 64
- Направляющие рельсы стр. 66
- Доп. принадлежности стр. 92

1. Продольное уплотнение
2. Узел для смазки и защиты
3. Ходовой ролик
4. Цапфа без эксцентрика
5. Основание каретки

Рис. 2
Компактная каретка



121 312

Направляющие на ходовых роликах

Направляющие с открытыми каретками

Выносливые открытые каретки LFL...SF предназначены для конструкций, где требуются мощные направляющие простой конструкции.

Каретка состоит из основания, изготовленного из анодированного алюминия, четырех цапф без эксцентрика и четырех роликов (Рис. 3). Ролики уже смонтированы на каретку.

Натяг и зазор

Каретки перемещаются по всем направляющим рельсам INA без зазора (стр. 38) и могут комбинироваться со всеми рельсами одного размерного ряда, кроме дуговых сегментов LFSR. Благодаря высокой точности изготовления направляющих рельсов регулировка зазора не требуется.

Уплотнение и смазывание

Ролики с двух сторон имеют бесконтактные уплотнения, смазаны на весь срок службы и не требуют обслуживания.

Для смазывания дорожки качения предназначены узлы для смазки и защиты АВ (стр. 92). Содержащиеся внутри пропитанные маслом войлочные полосы можно повторно пропитывать маслом через маслёнку. Эти узлы вместе с заглушками ABAL обеспечивают уплотнение торцов и продольных сторон открытой каретки (стр. 93).

Коррозионно-стойкое исполнение

Все стальные детали, внутренние и наружные кольца роликов, цапфы, шайбы и гайки изготовлены из нержавеющей стали. Консистентная смазка защищает тела качения от коррозии.

Коррозионно-стойкое исполнение имеет дополнительное обозначение RB.

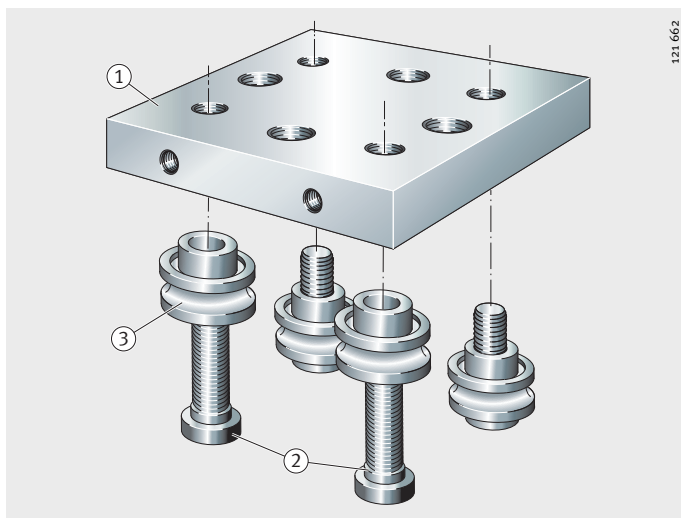
Подробная информация

Более подробную информацию Вы найдете на следующих страницах:

- Таблицы размеров стр. 52
- Ходовые ролики, цапфы стр. 60, 64
- Направляющие рельсы стр. 66
- Доп. принадлежности стр. 92

1. Основание каретки
2. Винты без эксцентриков
3. Ходовые ролики

Рис. 3
Открытая каретка



Направляющие с каретками с плавающими ходовыми роликами

Каретки с плавающими ходовыми роликами LFLL...SF — готовые к установке, надежные каретки, которые могут применяться только в конструкциях с двумя параллельными направляющими рельсами, в схемах установки с плавающими или фиксирующими каретками. Ходовые ролики могут перемещаться в осевом направлении.

Таким образом можно компенсировать непараллельность рельсов до +/- 1мм. Каретка состоит из основания каретки, изготовленного из анодированного алюминия, четырех винтов и четырех плавающих подшипников – роликов (Рис. 4). Ролики установлены на каретки.



Натяг и зазор

Каретки устанавливаются на все направляющие рельсы INA без зазора (стр. 38) и могут комбинироваться со всеми рельсами одного размерного ряда кроме дуговых сегментов LFSR. Благодаря высокой точности изготовления направляющих рельсов регулировать зазор не требуется.

Уплотнение и смазывание

Ролики с двух сторон имеют бесконтактные уплотнения, смазаны на весь срок службы и не требуют обслуживания. Смазывание зоны контакта дорожки качения и роликов следует выполнять на направляющей.

Коррозионно-стойкое исполнение

Все стальные детали, внутренние и наружные кольца роликов, цапфы, шайбы и гайки изготовлены из нержавеющей стали. Консистентная смазка защищает тела качения от коррозии. Коррозионно-стойкое исполнение имеет дополнительное обозначение RB.

Внимание!

Каретки с плавающими роликами не допускается применять по одиночке, а исключительно в паре с каретками на фиксирующих роликах. Плавающие ролики воспринимают нагрузку только в радиальном направлении!

Подробная информация

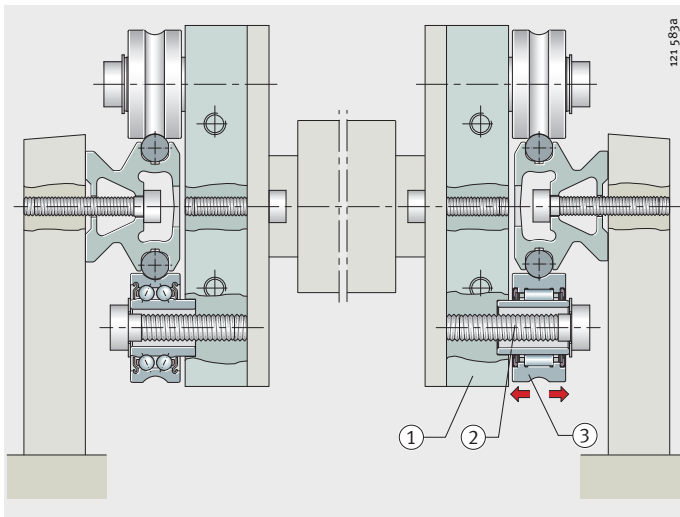
Более подробную информацию Вы найдете на следующих страницах:

- Таблица размеров, стр. 54
- Ходовые ролики, цапфы стр. 60, 64
- Направляющие рельсы стр. 66
- Доп. принадлежности стр. 92

1. Основание каретки
2. Винт
3. Ролики — плавающие подшипники

Рис. 4

Каретка с плавающими роликами (плавающая каретка)



Направляющие на ходовых роликах

Направляющие с каретками с поворотными осями

Каретки с поворотными осями LFDL в сочетании с дугowymi сегментами LFSR позволяют реализовать практически любые овалы и круговые траектории. Прямолинейные направляющие точно соответствуют криволинейным (дугowym) сегментам. Каретки выпускаются в виде исполнений LFDL..-SF (с четырьмя цапфами без эксцентриков) и LFDL..-B (по две цапфы с эксцентриком и без эксцентрика).

Каретка состоит из стального основания, двух поворотных алюминиевых осей (с опорой на подшипниках качения в осевом и радиальном направлениях), четырёх цапф без эксцентриков или по две цапфы с эксцентриком и без эксцентрика (Рис. 5). Ролики установлены на каретку.

Натяг и зазор

Каретки LFDL..-B с помощью эксцентриковых цапф беззазорно устанавливаются на рельсе.

Регулировка кареток LFDL..-SF невозможна, поскольку они уже оптимально подходят к направляющим рельсам INA (стр. 38).

Уплотнение и смазывание

Ролики с двух сторон имеют бесконтактные уплотнения, смазаны на весь срок службы и не требуют обслуживания.

Смазывание зоны контакта дорожки качения и роликов следует выполнять на направляющей.

Коррозионно-стойкое исполнение

Все стальные детали, внутренние и наружные кольца роликов, цапфы, шайбы и гайки изготовлены из нержавеющей стали. Консистентная смазка защищает тела качения от коррозии.

Коррозионно-стойкое исполнение имеет дополнительное обозначение RB.

Внимание!

В сочетании с рельсами-сегментами 360° следует применять каретку с регулируемым зазором!

Подробная информация

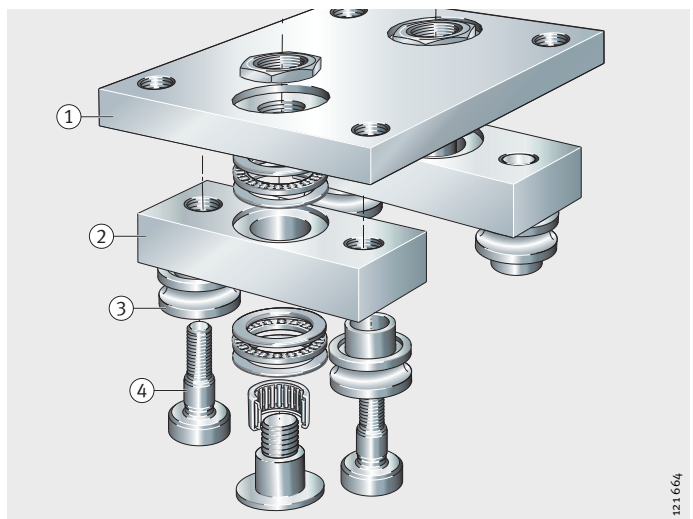
Более подробную информацию Вы найдете на следующих страницах:

- Таблицы размеров стр. 56
- Ходовые ролики, цапфы стр. 60, 64
- Направляющие рельсы стр. 66
- Доп. принадлежности стр. 92

1. Основание каретки
2. Поворотная ось
3. Ходовой ролик
4. Цапфа без эксцентрика

Рис. 5

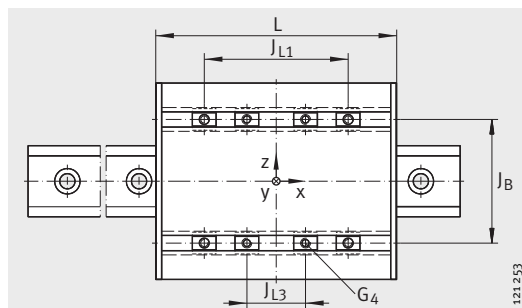
Каретка с поворотными осями



12.1.664



Роликовые направляющие с полыми каретками



LFCL с LFS, -C, -CE, -CEE, -E, -EE, -N, -NZZ, -M, -F
Вид повернут на 90°

Таблица размеров. Размеры в мм

Каретка ¹⁾	Масса m ≈ кг	Ходовой ролик ³⁾	Диаметр дорожек качения	Габаритные размеры			Присоединительные размеры			
				H ₁	B	L	J _B	J _{B1}	J _{B2}	J _{L1}
LFCL25	0,44	LFR50/8-6-2Z	6	30,5	80	110	47	47	69	52
LFCL42	1	LFR5201-10-2Z	10	38,1	116	150	73	73	98,5	85
LFCL86 ²⁾	2,2	LFR5301-10-2Z	10	48,4	190	235	124	124	151,5	155

Пример обозначения для заказа

Коррозионно-стойкое исполнение: LFCL..-RB, LFS..-RB с LFR..-2RSR-RB

Направляющие рельсы без отверстий: LFS..-OL

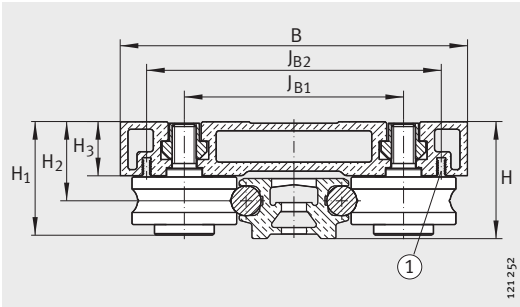
- 1) Форма полости зависит от размера
- 2) Дополнительный Т-образный паз в середине каретки
- 3) При заказе замены, пожалуйста, обратитесь с запросом к INA
- 4) Направляющий рельс LFS..-M комбинируется только с каретками с регулируемым зазором. При использовании кареток SF- и LFCL- проконсультируйтесь сначала со специалистами INA

Коэффициенты грузоподъемности¹⁾

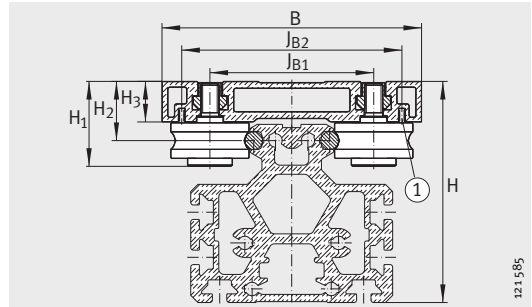
Каретка	Рельс	Ходовой ролик ²⁾	Коэффициенты грузоподъемности						
			C _y N	C _{oy} N	C _z N	C _{oz} N	M _{ox} Nm	M _{oy} Nm	M _{oz} Nm
LFCL25	LFS25	LFR50/8-6-2Z	4 600	2 400	7 320	4 500	25	120	65
LFCL42	LFS42	LFR5201-10-2Z	10 200	5 480	16 900	10 000	85	425	230
LFCL86	LFS86	LFR5301-10-2Z	17 800	8 850	28 400	15 500	335	1 190	680

1) Коэффициенты грузоподъемности в сочетании с LFS..-RB (стр. 17)

2) При заказе замены необходимо обратиться с запросом



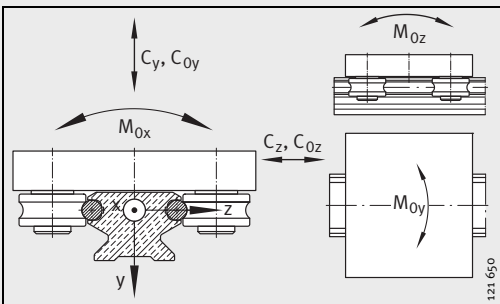
LFCL mit LFS, -C, -CE, -CEE, -E, -EE, -N, -NZZ
1. Резьбовой паз для винтов М3



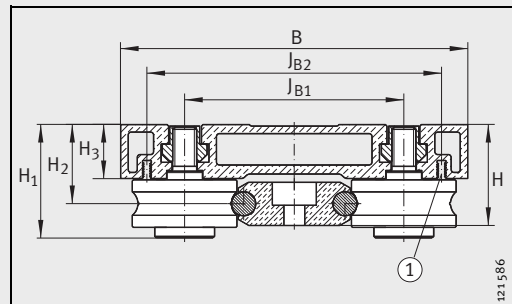
LFCL mit LFS..-M⁴)
1. Резьбовой паз для винтов М3



J_{L3}		H_2	H_3	G_4	Максимальная глубина резьбовой части для G_4	Общая высота каретки на рельсе		
						LFS, -C, -CE, -CEE, -E, -EE, -N, -NZZ	LFS-F	LFS-M ⁴)
min.	max.	+0,3						
13	26	21,5	15,4	M6	10	32,1	—	63,1
15	55	26,4	18	M8	12	39	33,9	—
18	119	33,9	23,4	M10	14	59	—	—

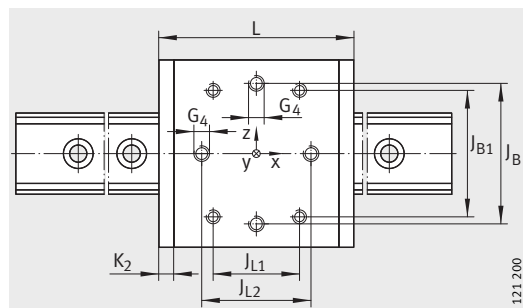


Направления действия нагрузки



LFCL с LFS..-F
1. Резьбовой паз для винта М3

Направляющие с компактными каретками



LFKL с LFS, -C, -CE, -CEE, -E, -EE, -N, -NZZ, -M, -F, -FE
Вид повернут на 90°

Таблица размеров. Размеры в мм

Каретка	Масса m ≈ кг	Ходовой ролик ³⁾	Диаметр дорожек качения	Габаритные размеры			Присоединительные размеры		
				H ₁	B	L	J _B	J _{B1}	K ₂
LFKL20-SF ²⁾	0,2	LFR50/5-4-2Z	4	20,5	56	69	39	34	5
LFKL25-SF ²⁾	0,3	LFR50/5-6-2Z	6	23,5	65	85	50	40	5
LFKL32-SF	0,7	LFR50/8-6-2Z	6	32	86	112	59	54	7
LFKL52-SF	1,5	LFR5201-10-2Z	10	46,1	130	136	90	83	10
LFKL52-E-SF	2,9	LFR5301-10-2Z	10	53,8	145	186	105	90	10
LFKL52-EE-SF	4,3	LFR5302-10-2Z	10	55	155	205	115	95,2	10

Пример обозначения для заказа

Коррозионно-устойчивое исполнение: LFKL...RB, LFS...RB с LFR...-2RSR-RB

Направляющие рельсы без отверстий: LFS...-OL

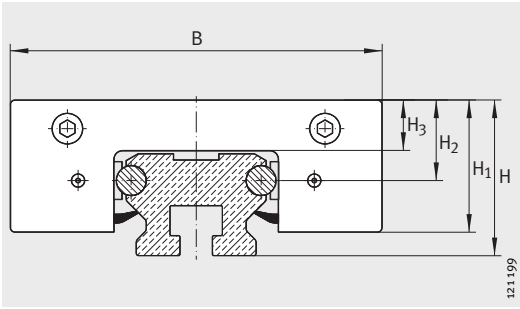
- 1) Момент затяжки цапф роликов, цапфы без эксцентрика поставляются завинченными с моментом M_A
- 2) Без маслёнок, смазывание возможно через торцовое отверстие
- 3) При заказе замены обращайтесь, пожалуйста, с запросом на INA
- 4) Направляющие рельсы LFS...M могут комбинироваться только с каретками с регулируемым зазором. При использовании кареток SF- и LFKL- предварительно проконсультируйтесь со специалистами INA

Коэффициенты грузоподъемности¹⁾

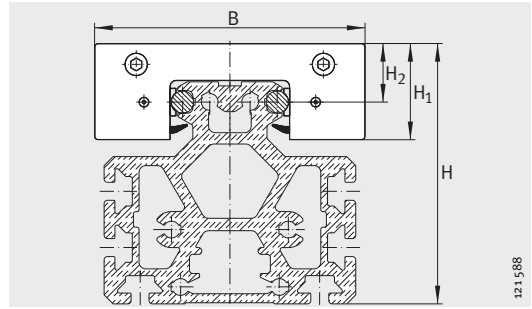
Каретка	Рельс	Ходовой ролик ²⁾	Коэффициенты грузоподъемности						
			C _y N	C _{oy} N	C _z N	C _{oz} N	M _{ox} Nm	M _{oy} Nm	M _{oz} Nm
LFKL20-SF	LFS20	LFR50/5-4-2Z	1 350	870	2 400	1 700	7	28	15
LFKL25-SF	LFS25	LFR50/5-6-2Z	1 280	820	2 580	1 800	8	40	18
LFKL32-SF	LFS32	LFR50/8-6-2Z	4 100	2 400	6 600	4 200	30	130	70
LFKL52-SF	LFS52	LFR5201-10-2Z	10 000	5 200	16 800	10 000	110	290	150
LFKL52-E-SF	LFS52-E	LFR5301-10-2Z	17 800	8 900	28 400	15 500	180	800	460
LFKL52-EE-SF	LFS52-EE	LFR5302-10-2Z	20 000	10 000	32 400	18 200	215	1 100	620

¹⁾ Коэффициенты грузоподъемности в сочетании с LFS...-RB (стр. 17)

²⁾ При заказе замены необходимо обратиться с запросом.



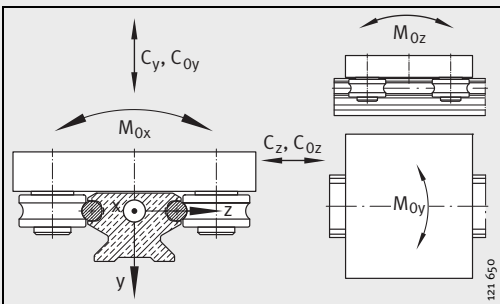
LFKL с LFS, -C, -CE, -CEE, -E, -EE, -N, -NZZ



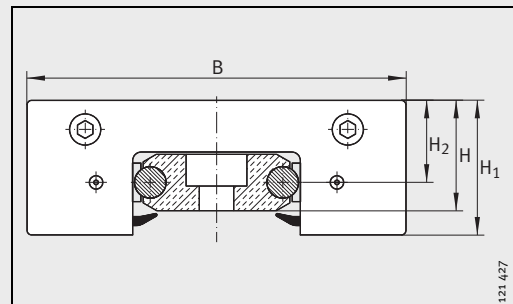
LFKL с LFS..-M⁴⁾



J _{L1}	J _{L2}	H ₂	H ₃	G ₄	M _A ¹⁾		Общая высота каретки на рельсе		
					Стандарт Nm	Коррозионно-стойкое исполнение Nm	LFS, -C, -CE, -CEE, -E, -EE, -N, -NZZ	LFS-F, -FE	LFS-M ⁴⁾
34	49	13	8,7	M5	2,5	2,5	22	–	–
45	60	14,4	9	M5	2,5	2,5	25	–	56
60	70	20,5	14	M8	15	12	35,5	25,5	81,5
60	70	29,2	19,4	M10	40	23	54,3	38,2	118,9
105	110	35,3	24	M10	40	23	60,4	44,3	125
120	140	35,3	24	M12	70	39	60,4	44,3	125

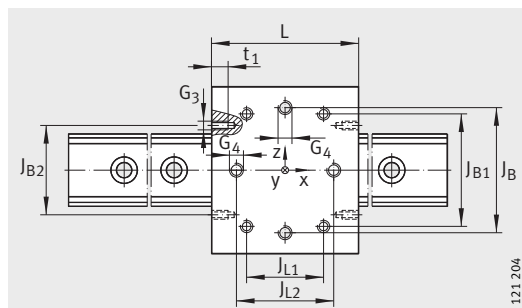


Направления действия нагрузки



LFKL с LFS..-F, -FE

Направляющие с открытыми каретками



LFL с LFS, -C, -CE, -CEE, -E, -EE, -N, -NZZ, -M, -F, -FE
Вид повернут на 90°

Таблица размеров. Размеры в мм

Каретка	Масса m ≈ кг	Ходовой ролик ³⁾	Диаметр дорожек качения	Габаритные размеры			Присоединительные размеры					
				H ₁	B	L	J _B	J _{B1}	J _{B2}	J _{L1}	J _{L2}	
							±0,2					±0,2
LFL20-SF²⁾	0,16	LFR50/5-4-2Z	4	20,5	55	50	40	34	—	24	38	
LFL32-SF	0,4	LFR50/8-6-2Z	6	30	80	90	59	54	56	60	70	
LFL52-SF	1	LFR5201-10-2Z	10	43,2	120	100	90	83,2	65	60	70	
LFL52-E-SF	1,9	LFR5301-10-2Z	10	53,8	135	150	105	90	65	105	110	

Пример обозначения для заказа

Коррозионно-устойчивое исполнение: LFL...-RB, LFS...-RB mit LFR...-2RSR-RB

Направляющие рельсы без отверстий: LFS...-OL

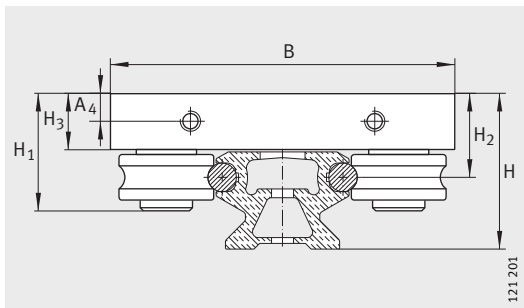
- 1) Момент затяжки цапф роликов, цапфы без эксцентрика поставляются завинченными с моментом M_A
- 2) Отверстие снизу для кожуха для защиты и смазывания AB LFL20
- 3) При заказе замены обращайтесь, пожалуйста, с запросом в INA
- 4) Направляющие рельсы LFS...-M могут комбинироваться только с каретками с регулируемым зазором. При использовании кареток SF- и LFCL- предварительно проконсультируйтесь со специалистами INA

Коэффициенты грузоподъемности¹⁾

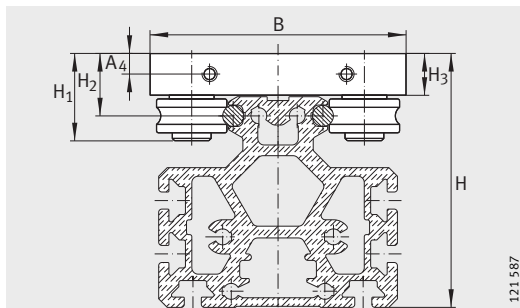
Каретка	Рельс	Ходовой ролик ²⁾	Коэффициенты грузоподъемности						
			C _y N	C _{0y} N	C _z N	C _{0z} N	M _{0x} Nm	M _{0y} Nm	M _{0z} Nm
LFL20-SF	LFS20	LFR50/5-4-2Z	1 350	870	2 400	1 700	7	20	10
LFL32-SF	LFS32	LFR50/8-6-2Z	4 100	2 400	6 600	4 200	30	130	70
LFL52-SF	LFS52	LFR5201-10-2Z	10 000	5 200	16 800	10 000	110	290	150
LFL52-E-SF	LFS52-E	LFR5301-10-2Z	17 800	8 900	28 400	15 500	180	800	460

¹⁾ Коэффициенты грузоподъемности в сочетании с LFS...-RB (стр. 17)

²⁾ При заказе замены необходимо обратиться с запросом



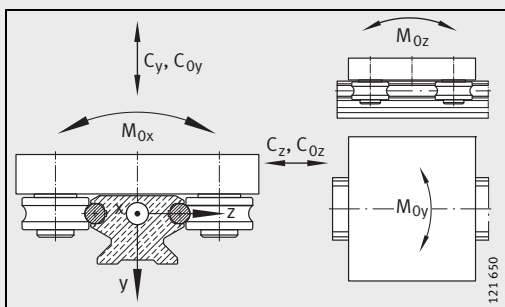
LFL с LFS, -C, -CE, -CEE, -E, -EE, -N, -NZZ



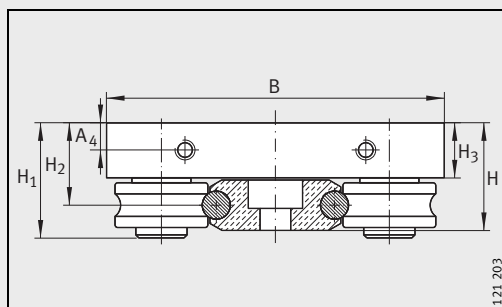
LFL с LFS..-M⁴⁾



t ₁	H ₂	H ₃	A ₄	G ₃	G ₄	M _A ¹⁾		Общая высота каретки на рельсе		
						Сандарт	Коррозионно-стойкое исполнение	LFS, -C, -CE, -CEE, -E, -EE, -N, -NZZ	LFS-F, -FE	LFS-M ⁴⁾
	+0,3					Nm	Nm			
-	13	9	-	M3 ²⁾	M5	2,5	2,5	22	-	-
7	20,5	14	7	M6	M8	15	12	35,5	25,5	81,5
12	29,2	19,5	9,75	M6	M10	40	23	54,3	38,2	118,9
12	35,3	24	12	M6	M10	40	23	60,4	44,3	125

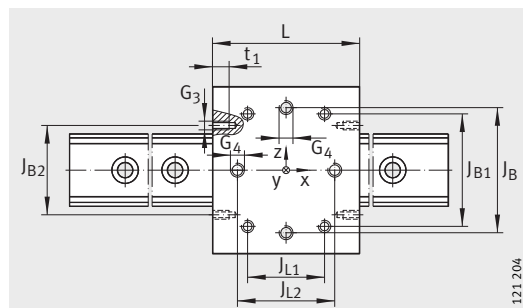


Направления действия нагрузки



LFL с LFS..-F, -FE

Направляющие с каретками с плавающими ходовыми роликами



LFL с LFS, -C, -CE, -CEE, -E, -EE, -N, -NZZ, -M, -F, -FE
Вид повернут на 90°

Таблица размеров. Размеры в мм

Каретка	Масса m ≈ кг	Диаметр дорожек качения	Габаритные размеры			Присоединительные размеры					
			H ₁	B	L	J _B	J _{B1}	J _{B2}	J _{L1}	J _{L2}	t ₁
LFL32-SF	0,4	6	32,5	80	90	59	54	56	60	70	7
LFL52-SF	1	10	45	120	100	90	83	65	60	70	12

Пример обозначения для заказа

Направляющие рельсы без отверстий: LFS..-OL

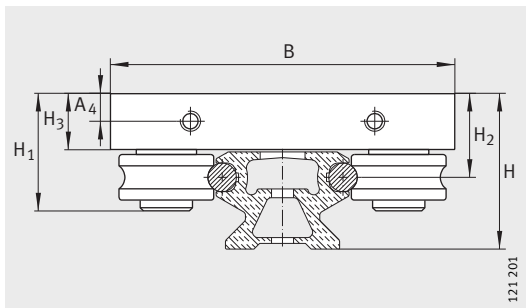
- 1) LFL32-SF: допустимое осевое смещение +/- 0,5
- 2) LFL52-SF: допустимое осевое смещение +/- 1
- 3) При заказе замены обращайтесь, пожалуйста, с запросом в INA
- 4) Направляющие рельсы LFS..-M могут комбинироваться только с каретками с регулируемым зазором. При использовании кареток SF- и LFCL- предварительно проконсультируйтесь со специалистами INA

Коэффициенты грузоподъемности¹⁾

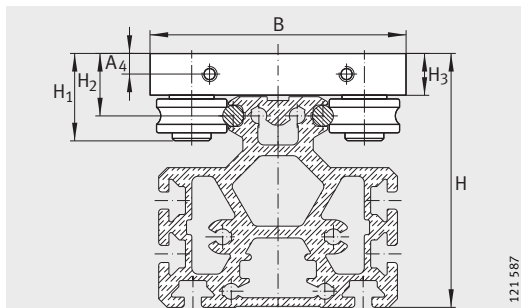
Каретка	Рельс	Ходовой ролик ²⁾	Коэффициенты грузоподъемности		
			C _z N	C _{0z} N	M _{0y} Nm
LFL32-SF	LFS32	LFR22/8-6-2RSR-RNA + IR6,4X12X17	9 000	8 000	250
LFL52-SF	LFS52	LFR2202-10-2RSR-RNA + IR10,5X20X21	17 000	19 000	550

¹⁾ Коэффициенты грузоподъемности в сочетании с LFS..-RB (стр. 17)

²⁾ При заказе замены необходимо обратиться с запросом.



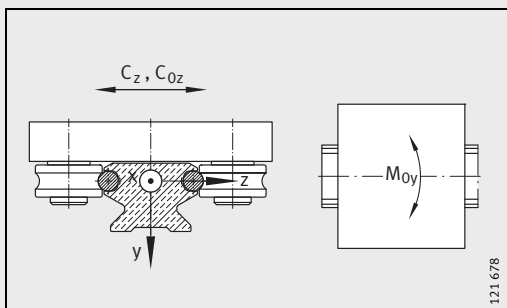
LFL c LFS, -C, -CE, -CEE, -E, -EE, -N, -NZZ



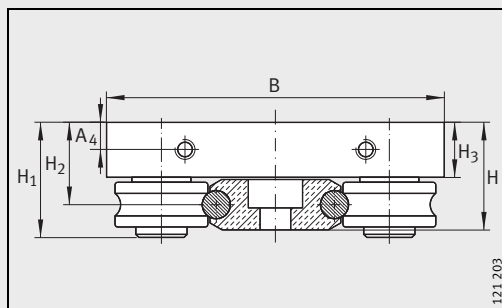
LFL c LFS..-M³⁾



					Общий размер каретки на рельсе		
H ₂	H ₃	A ₄	G ₃	G ₄	LFS, -C, -CE, -CEE, -E, -EE, -N, -NZZ	LFS-F, -FE	LFS-M ³⁾
20,5 ¹⁾	13,75	7	M6	M8	35,5 ¹⁾	25,5 ¹⁾	81,5 ¹⁾
29,2 ²⁾	19,5	9,75	M6	M10	54,3 ²⁾	38,2 ²⁾	118,9 ²⁾

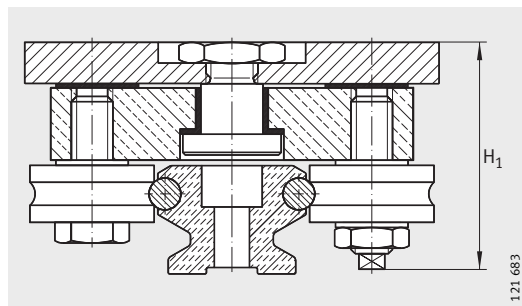


Направления действия нагрузки



LFL c LFS..-F, -FE

Направляющие с поворотными осями



LFDL-B

Таблица размеров. Размеры в мм

Каретка ¹⁾	Масса m ≈ кг	Ходовой ролик ³⁾	Диаметр дорожек качения	Габаритные размеры			Присоединительные размеры			
				H ₁	B	L	J _B	J _{B1}	J _{L1}	J _{L2}
LFDL32-B	1	LFR50/8-6-2Z	6	43	80	100	60	54	60	70
LFDL32-SF				37						
LFDL52-B	2,5	LFR5201-10-2Z	10	65,1	120	150	90	83	76	90
LFDL52-SF				55						

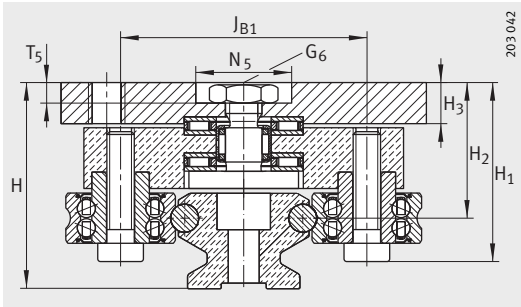
Коррозионностойкое исполнение поставляется по заказу.

- 1) Для защиты дорожек качения каретки могут оснащаться узлами для смазки и защиты (дополнительные принадлежности). Обратитесь, пожалуйста, за консультацией в инженерную службу INA
- 2) Момент затяжки цапф роликов, цапфы без эксцентрика поставляются завиченными с моментом M_A
- 3) При заказе замены обращайтесь пожалуйста с запросом на INA

Коэффициенты грузоподъемности¹⁾

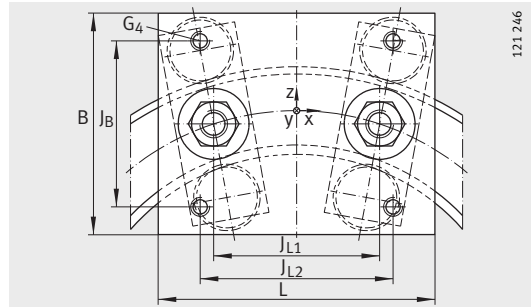
Каретка	Рельс	Ходовой ролик ²⁾	Коэффициенты грузоподъемности						
			C _y N	C _{0y} N	C _z N	C _{0z} N	M _{0x} Nm	M _{0y} Nm	M _{0z} Nm
LFDL32-B	LFS32	LFR50/8-6-2Z	4 100	2 400	6 600	4 200	30	130	70
LFDL32-SF	LFS32	LFR50/8-6-2Z							
LFDL52-B	LFS52	LFR5201-10-2Z	10 000	5 200	16 800	10 000	110	380	200
LFDL52-B-SF	LFS52	LFR5201-10-2Z							

- 1) Коэффициенты грузоподъемности в сочетании с LFS...-RB (стр. 17)
- 2) При заказе замены необходимо обратиться с запросом



203 042

LFDL-SF с LFS, -C, -CE, -CEE, -E, -EE, -N, -NZZ

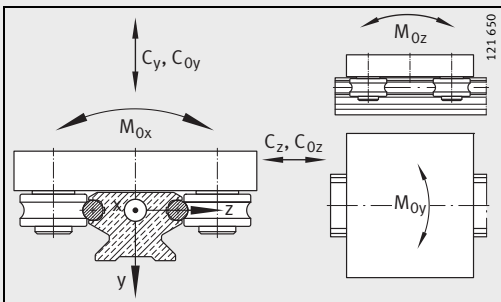


121 246

Вид сверху

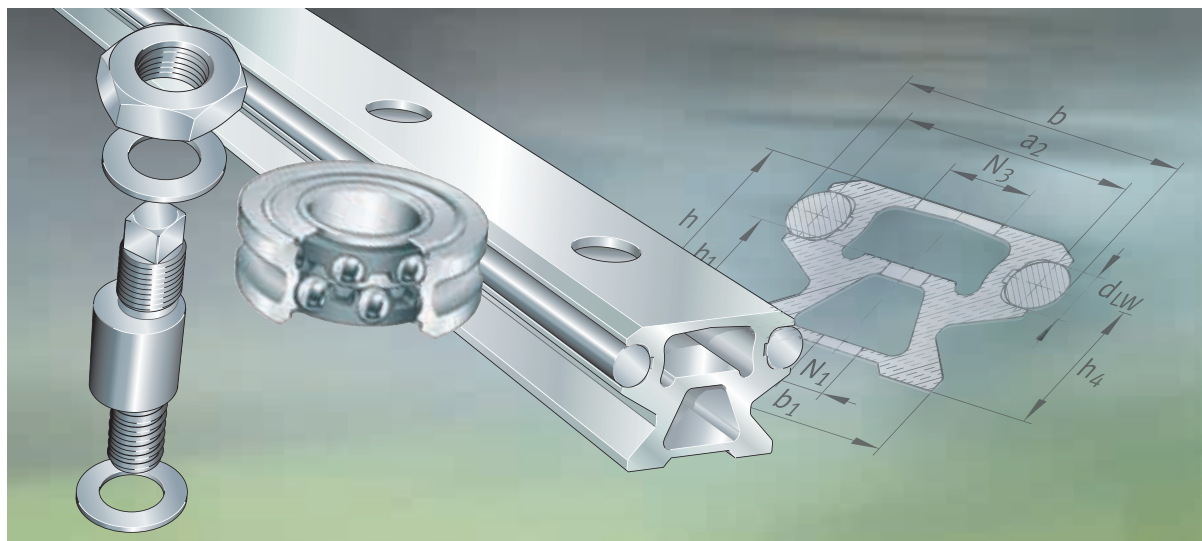


H_2	H_3	T_5	G_4	N_5	G_6	$M_A^{(2)}$ Стандарт Nm	Общий размер каретки на рельсе LFS, -C, -CE, -CEE, -E, -EE, -N, -NZZ
+0,3							
29,2	9	5	M8	21	M8	15	44,2
41	11	6	M10	26	M10	40	66,1



121 650

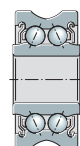
Направления действия нагрузки



Ходовые ролики
Цапфы
Направляющие рельсы

Ходовые ролики, цапфы, направляющие рельсы

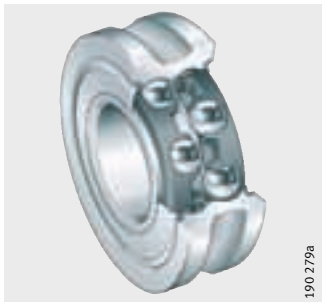
	Страница
Общие сведения	
Ходовые ролики, цапфы	60
Отличительные черты	
.....	61
Ходовые ролики.....	63
Возможные комбинации роликов и рельсов.....	63
Цапфы	64
Общие сведения	
Направляющие рельсы	66
Отличительные черты	
Направляющие рельсы	68
Таблицы размеров	
Фиксирующие ходовые ролики	74
Цапфы	76
Плавающие ходовые ролики	78
Возможные комбинации ходовых роликов и цапф	79
Направляющие рельсы	80
Направляющие с траекторией в виде замкнутого овала	88



Общие сведения **Ходовые ролики**

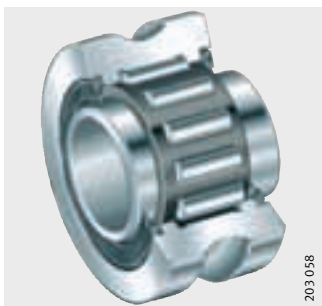
Ходовые ролики

LFR

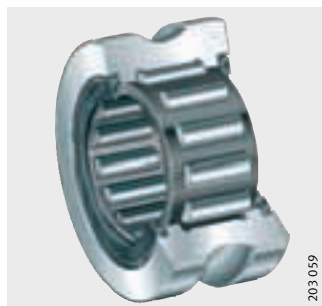


Плавающие ходовые ролики

LFR...-2RSR-NA



LFR...-2RSR-RNA



Ходовые ролики

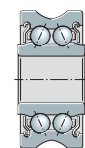
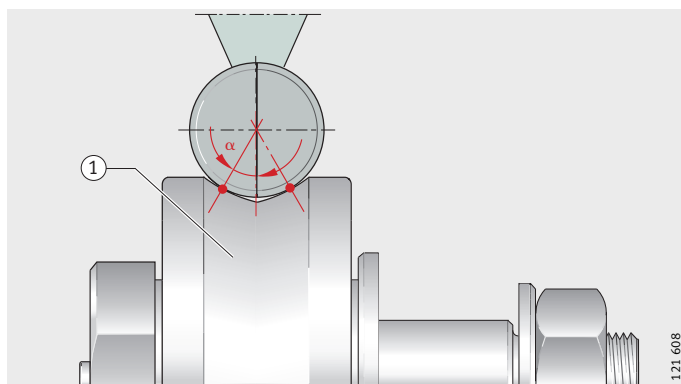
Отличительные признаки

Опорные ролики LFR — это двухрядные радиально-упорные шарикоподшипники, состоящие из внешнего кольца, в сечении напоминающего готическую арку, внутреннего кольца и двух полимерных сепараторов с шариками. Кольца изготовлены из подшипниковой стали 100Cr6.

Специальное наружное кольцо имеет контакт с дорожкой качения в двух точках (Рис. 1). Угол контакта α составляет не более 30° .

Подшипники воспринимают радиальные и осевые силы в двух направлениях.

- $\alpha = 30^\circ$
1. Профиль, напоминающий готическую арку
- Рис. 1
Готическая арка,
2-контакт в двух точках,
угол контакта



Ходовые ролики

Уплотнение и смазывание


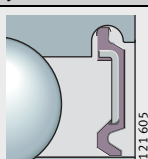
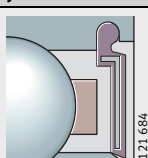
Бесконтактные уплотнения с обеих сторон защищают систему качения от загрязнения. Подшипники с такими уплотнениями имеют дополнительное обозначение 2Z.

По заказу поставляются ролики с контактными уплотнениями с двух сторон, дополнительное обозначение 2RSR.

Ролики смазаны консистентной смазкой на весь срок службы и не требуют обслуживания. Ролики начиная с наружного диаметра ≥ 52 и выше на внутреннем кольце имеют смазочное отверстие.

Типы уплотнений

Типы уплотнений и их отличительные признаки см. таблицу

уплотнение 2Z		Бесконтактное уплотнение <ul style="list-style-type: none"> ■ не имеет натяга в радиальном направлении ■ обладают малым трением ■ используется при небольших загрязнениях
уплотнение 2RSR		Контактное уплотнение <ul style="list-style-type: none"> ■ натяг в радиальном направлении ■ устанавливается при более высоких требованиях к эффективности уплотнения и при более сильных загрязнениях
уплотнение 2RS		Контактное уплотнение <ul style="list-style-type: none"> ■ натяг в осевом направлении ■ устанавливается при более высоких требованиях к эффективности уплотнения и при более сильных загрязнениях

Коррозионно-стойкое исполнение

Наружное и внутреннее кольца изготовлены из нержавеющей стали. Консистентная смазка защищает тела качения от коррозии.

В коррозионно-стойком исполнении устанавливаются контактные уплотнения; дополнительное обозначение 2RS-RB или 2RSR-RB.

Точность и зазор подшипника

Допуски размеров и формы соответствуют классу точности PN по DIN 620.

Радиальный зазор приблизительно соответствует группе CN; группы зазоров см. каталог HR1 “Подшипники качения”.

Подробная информация

Более подробную информацию Вы найдете на следующих страницах:

- Таблицы размеров — стр. 74, 78, 79
- Цапфы — стр. 64
- Направляющие рельсы — стр. 66
- Доп. принадлежности — стр. 92

Возможные комбинации ходовых роликов и направляющих рельсов

Комбинации с направляющими рельсами LFS

В таблице приведены возможные сочетания роликов и направляющих рельсов LFS и TS.

Ширина и диаметр дорожек качения ¹⁾		Ходовые ролики LFR					
b	d _{LW}	50/5-4	50/5-6	50/8-6	5201-10	5301-10	5302-10
20	4	●	—	—	—	—	—
25	6	—	●	●	—	—	—
32	6	—	●	●	—	—	—
42	10	—	—	—	●	●	●
52	10	—	—	—	●	●	●
86	10	—	—	—	●	●	●
120	10	—	—	—	●	●	●

● Поставляемые размеры

¹⁾ Ширина рельса b и диаметр дорожки качения d_{LW} — табл. размеров направляющих рельсов начиная со (стр. 80)

Комбинации с направляющими рельсами TS¹⁾

Диаметр дорожки качения d _{LW} ¹⁾		Ходовые ролики LFR						
d _{LW} ¹⁾		5201-12	5204-16	5206-20	5206-25	5207-30	5208-40	5308-50
12		●	—	—	—	—	—	—
16		—	●	—	—	—	—	—
20		—	—	●	—	—	—	—
25		—	—	—	●	—	—	—
30		—	—	—	—	●	—	—
40		—	—	—	—	—	●	—
50		—	—	—	—	—	—	●

● поставляемые размеры

¹⁾ Направляющие рельсы WF и диаметры дорожки качения d_{LW} — каталог WF1, “Цилиндрические направляющие”.

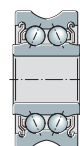
Указания по конструированию требования сопрягаемой конструкции для плавающих роликов

Допуски размера, формы и шероховатости поверхности дорожки качения

Если плавающий ролик используется без внутреннего кольца, то ось ролика используемая как дорожка качения, должна быть закалена и обработана шлифованием. Твердость поверхности дорожки качения должна составлять 670 HV + 170 HV. Глубина закаленного слоя CHD или Rht должна быть достаточной.

Требования к исполнению оси см. по таблице

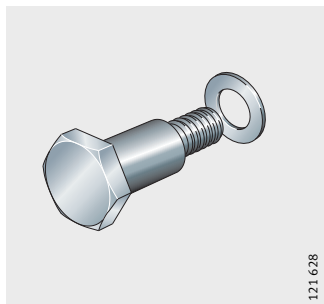
Допуск диаметра оси		Шероховатость тах.	Круглость тах.	Параллельность тах.
без внутреннего кольца	с внутренним кольцом			
k5	g6 (при местном нагружении)	R _a 0,4 (R _z 2)	25% допуска диаметра	50% допуска диаметра



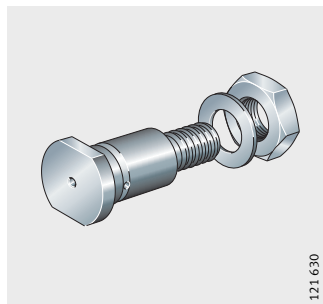
Общие сведения Цапфы

Цапфы без эксцентриков

LFZ

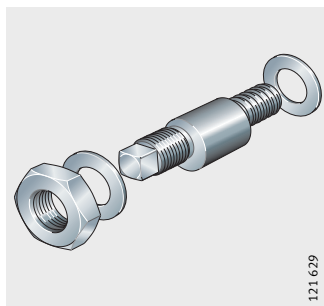


LFZ..-A1

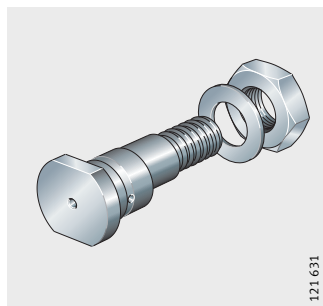


Цапфы с эксцентриками

LFE



LFE..-A1



Цапфы

Поставляемое исполнение

Цапфы, изготовленные из высокопрочной стали, могут быть как без эксцентрика, так и с эксцентриковым креплением; краткое обозначение LFZ или LFE. В зависимости от целей применения они поставляются с шайбой, гайкой, пресс-масленкой и заглушкой (см. таблицу).

Исполнение с эксцентриковыми цапфами LFE и LFE...A1 позволяет установить каретки без зазора.

Поставляемое исполнение

Краткое и дополнительное обозначение	Комплект поставки	Исполнение
LFZ	Цапфа без эксцентрика	Стандартное
LFE	Эксцентриковая цапфа с шайбой и гайкой	Стандартное
LFZ...A1 LFE...A1	Цапфы без эксцентрика и эксцентриковые цапфы с шайбой и гайкой, пресс-масленкой и заглушкой	Стандартное
NIP-A2	Пресс-масленка	Доп. принадлежность
VD2	Заглушка	Доп. принадлежность

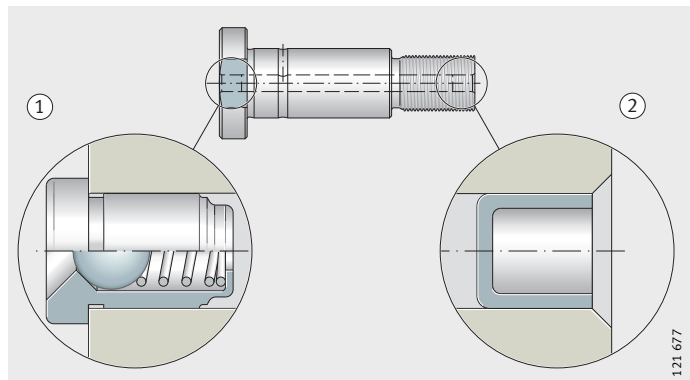


Смазывание

Цапфы LFZ...A1 и LFE...A1 имеют смазочное отверстие. Ролики с наружным диаметром ≥ 52 мм можно смазывать через это отверстие. В отверстие может быть запрессована пресс-масленка NIP A2 (Рис. 1). Если отверстие не будет использоваться для повторного смазывания, то его следует закрыть заглушкой VD2.

1. Пресс-масленка NIP-A2
2. Заглушка VD2

Рис. 1
Пресс-масленка
заглушка



Коррозионно-стойкое исполнение

Цапфы, шайбы и гайки изготавливают из нержавеющей стали. Такое исполнение имеет дополнительное обозначение RB.

Подробная информация

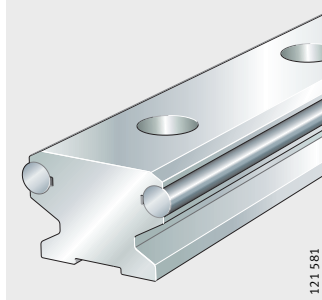
Более подробную информацию Вы найдете на следующих страницах:

- Таблица размеров «Цапфы» — стр. 76
- Ходовые ролики — стр. 60
- Направляющие рельсы — стр. 66
- Доп. принадлежности — стр. 92

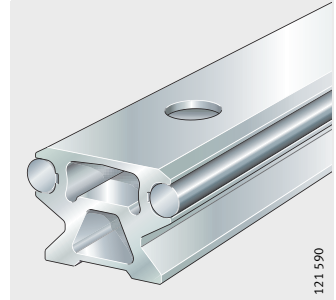
Общие сведения **Направляющие рельсы**

Сплошной профиль
Полый профиль

LFS

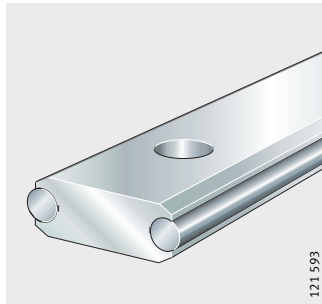


LFS..-C

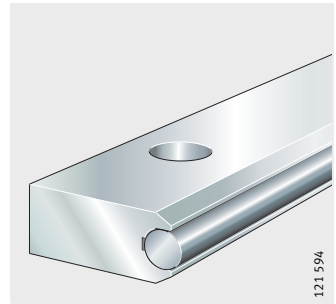


Плоское исполнение
две или одна дорожка качения

LFS..-F

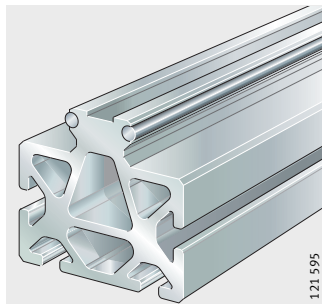


LFS..-FH



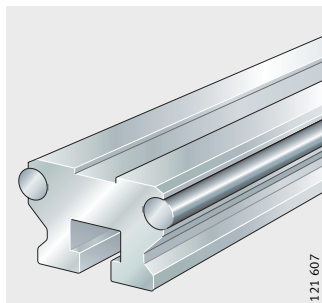
Несущий профиль

LFS..-M

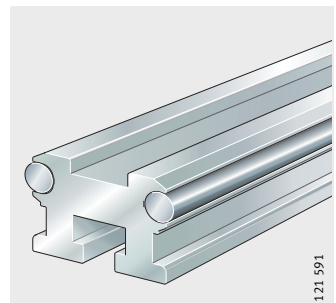


С пазами
для зубчатой рейки
или зубчатого ремня

LFS..-N

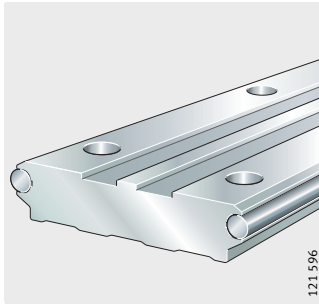


LFS..-NZZ



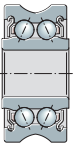
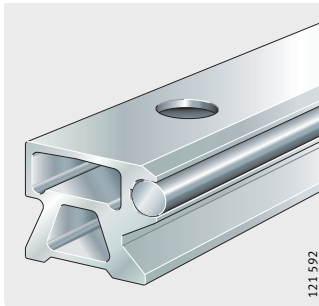
Широкие, плоские рельсы
для зубчатой рейки или зубчатого
ремня

LFS120



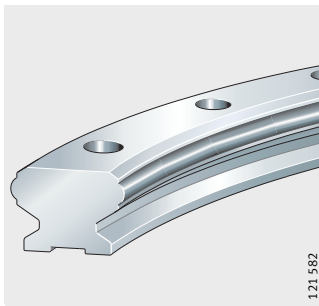
Полурельс
полый

LFS..-CH



Дуговые сегменты

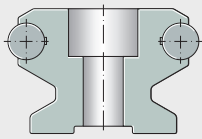
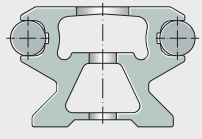
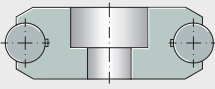
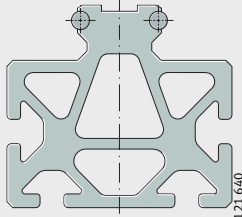
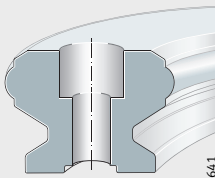
LFSR



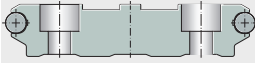
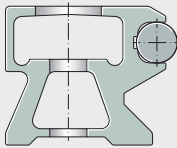

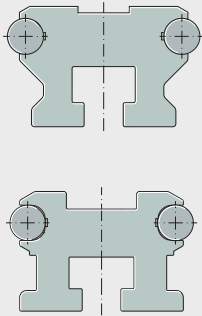
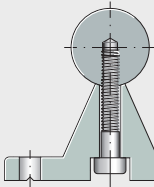
Направляющие рельсы

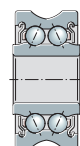
Отличительные черты Исполнения

Исполнения направляющих реек см. по таблице.

Направляющие рельсы	Исполнения
LFS  121 637	<ul style="list-style-type: none"> ■ Со сплошным профилем для крепления через отверстия сверху
LFS.-C  121 638	<ul style="list-style-type: none"> ■ С полым профилем (малый вес) ■ Крепление через отверстия сверху ■ Полости закрываются с торцов пластиковыми заглушками
LFS.-F  121 639	<ul style="list-style-type: none"> ■ Плоский направляющий рельс ■ Преимущественно для конструкций с неподвижной кареткой и перемещающимся рельсом ■ Закрепление через отверстия сверху
LFS.-M  121 640	<ul style="list-style-type: none"> ■ С несущим профилем ■ Пазы позволяют связать рельсы в модульную конструкцию. Пазы предназначены для гаек по DIN EN ISO 4 032 и кронштейнов с резьбой по DIN 508 ■ Полости с торцов закрываются пластиковыми заглушками. Кроме того поставляются заглушки для пазов.
LFSR  121 641	<ul style="list-style-type: none"> ■ Стальной дуговой сегмент ■ Крепление через отверстия сверху ■ Комбинации из дуговых сегментов, а так же из дуговых сегментов и прямых направляющих рельсов рассматриваются как составные направляющие, которые должны заказываться обязательно вместе

Исполнения
Продолжение

Направляющие рельсы	Исполнения
LFS120  121 646	<ul style="list-style-type: none"> ■ Широкий, низкий направляющий рельс ■ С пазами для зубчатой рейки или зубчатого ремня ■ Закрепление через отверстия сверху
LFS...CH  121 643	<ul style="list-style-type: none"> ■ Полый (малый вес) и только одна цилиндрическая часть в качестве дорожки качения (полурельс) ■ Прежде всего для конструкций с удалёнными друг от друга опорами ■ Закрепление через отверстия сверху
LFS...FH  121 644	<ul style="list-style-type: none"> ■ Плоский направляющий рельс только с одной цилиндрической частью в качестве дорожки качения ■ Прежде всего для конструкций с удалёнными друг от друга опорами ■ Закрепление через отверстия сверху
LFS...N, LFS...NZZ  121 656	<ul style="list-style-type: none"> ■ С Т-образным пазом для крепления снизу ■ Верхний паз рельса и боковые пазы у LFS...NZZ подходят для зубчатой рейки или зубчатого ремня; ■ В комплект поставки входят специальные подкладные шайбы; количество определяется длиной рельса
TSN  121 657	<ul style="list-style-type: none"> ■ Сборный рельс, алюминиевая несущая секция, цилиндрическая часть прикручивается ■ Закрепление сверху ■ Смотри каталог WF1



Направляющие рельсы без крепёжных отверстий

Все направляющие рельсы LFS, кроме LFSR могут поставляться в том числе и без крепёжных отверстий; дополнительное обозначение в этом случае OL.

Направляющие рельсы

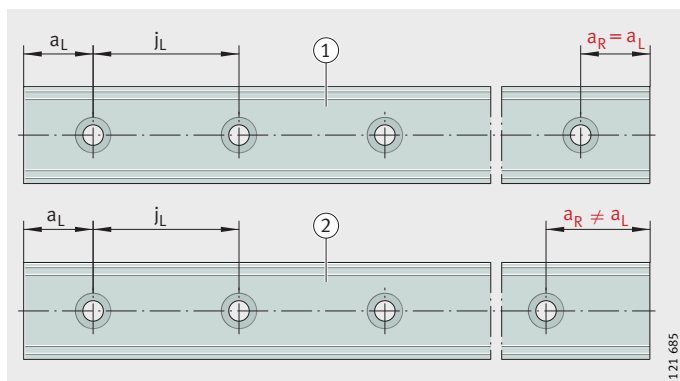
Расположение отверстий в направляющих рельсах

При отсутствии особых требований отверстия в рельсах располагаются симметрично. По желанию расположение отверстий может быть и несимметричным.

При этом должны выполняться условия $a_L \geq a_{L \min}$ и $a_R \geq a_{R \min}$.

1. Симметричное расположение отверстий
2. Асимметричное расположение отверстий

Рис. 1
Расположение отверстий на рельсах



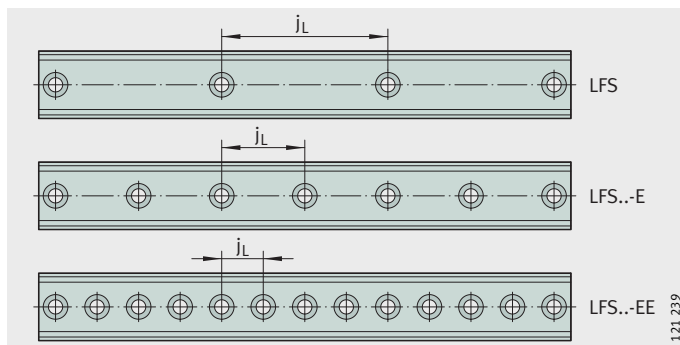
Интервалы между отверстиями

Интервалы между отверстиями j_L приведены в таблицах размеров.

Для высоких нагрузок выпускаются рельсы с сокращенными интервалами j_L (Рис. 2).

Такие рельсы имеют дополнительное обозначение E или EE; Пример: LFS..-E, LFS..-EE.

Рис. 2
Интервал j_L между отверстиями



**Максимальное
число интервалов**

Максимальное количество интервалов – это целочисленная часть из формулы:

$$n = \frac{l - 2 \cdot a_{L \min}}{j_L}$$

Для отступов a_L и a_R справедливо:

$$a_L + a_R = l - n \cdot j_L$$

Для направляющих рельсов с симметричным расположением отверстий:

$$a_L = a_R = \frac{1}{2} \cdot (l - n \cdot j_L)$$

Количество отверстий:

$$x = n + 1$$

a_L, a_R	мм
Отступы от торцов рельса до ближайших отверстий слева и справа	
$a_{L \min}, a_{R \min}$	мм
Минимальные значения a_L, a_R по таблицам размеров	
l	мм
Длина рельса	
n	–
Максимально возможное число интервалов	
j_L	мм
Шаг расположения отверстий	
x	–
Количество отверстий.	

Внимание!

При несоблюдении минимальных значений для a_L, a_R могут быть повреждены цековки отверстий!



Направляющие рельсы

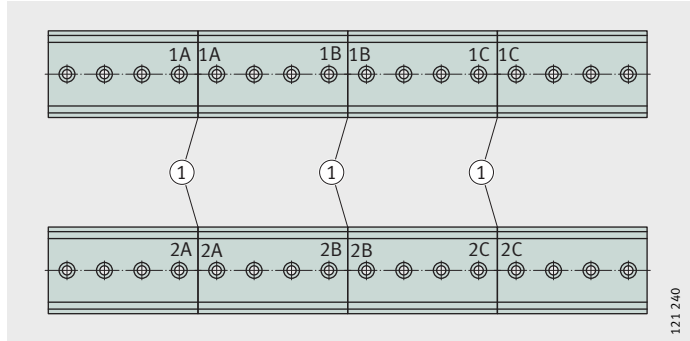
Составные направляющие рельсы

Если использование цельных рельсов невозможно, можно составить направляющие рельсы LFS нужной длины из подогнанных друг к другу промаркированных составных частей (Рис. 3).

1. Промаркированные стыки

Рис. 3

Составные направляющие рельсы



Два направляющих рельса LFS могут иметь в стыке взаимное отклонение:

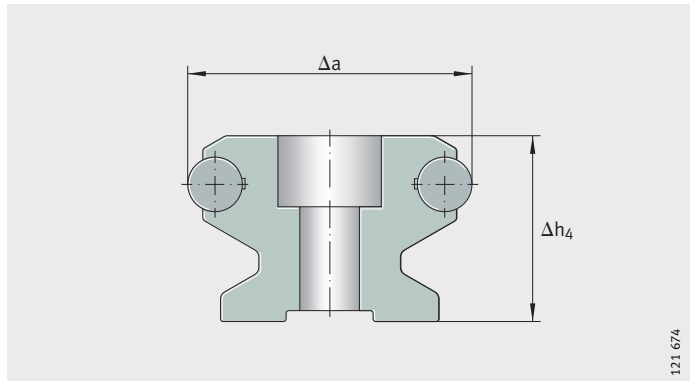
- $\Delta a = \pm 0,01 \text{ мм}$
- $\Delta h_4 = \pm 0,05 \text{ мм}$ (рис. 4)

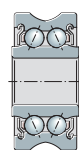
Рис. 4

Отклонение в стыке составных рельсов

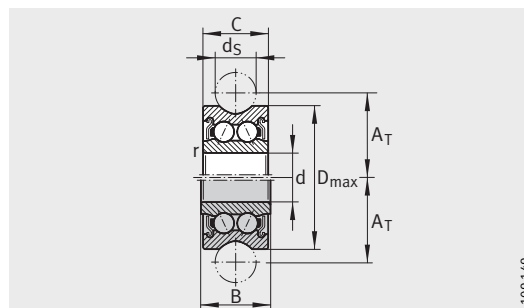
Направляющие рельсы без отверстий

Все направляющие рельсы LFS, за исключением LFSR, могут поставляться без отверстий. Рельсы без отверстий имеют дополнительное обозначение OL, например LFS..-OL.





Фиксирующие ходовые ролики



LFR..-2Z

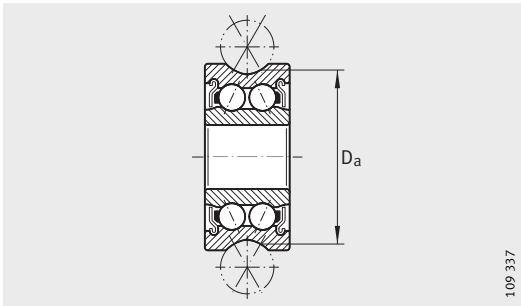
109 149

Таблица размеров. Размеры в мм

Краткое обозначение	Масса m ≈ кг	Размер				
		d	D _{max}	B	A _T	C
LFR50/5-4-2Z	0,01	5	16	8	9	7
LFR50/5-4-2RS-RB						
LFR50/5-6-2Z	0,01	5	17	8	10,5	7
LFR50/5-6-2RS-RB						
LFR50/8-6-2Z	0,02	8	24	11	14	11
LFR50/8-6-2RS-RB						
LFR5201-10-2Z	0,08	12	35	15,9	20,65	15,9
LFR5201-10-2RS-RB						
LFR5301-10-2Z	0,1	12	42	19	24	19
LFR5301-10-2RS-RB						
LFR5302-10-2Z	0,17	15	47	19	26,65	19
LFR5302-10-2RS-RB						
LFR5201-12-2Z	0,08	12	35	15,9	21,75	15,9
LFR5201-12-2RS-RB						
LFR5204-16-2Z	0,23	20	52	22,6	31,5	20,6
LFR5204-16-2RS-RB						
LFR5206-20-2Z	0,43	25	72	25,8	41	23,8
LFR5206-20-2RS-RB ⁵⁾						
LFR5206-25-2Z	0,43	25	72	25,8	43,5	23,8
LFR5206-25-2RS-RB						
LFR5207-30-2Z	0,66	30	80	29	51	27
LFR5207-30-2RS-RB ⁵⁾						
LFR5208-40-2Z	1,36	40	98	38	62,5	36
LFR5208-40-2RS-RB ⁵⁾						
LFR5308-50-2Z	1,4	40	110	46	72,5	44
LFR5308-50-KDD-RB ⁵⁾						

Коррозионно-стойкое исполнение: ...RB.

- 1) Эффективная динамическая грузоподъёмность ролика (радиальная).
- 2) Эффективная статическая грузоподъёмность ролика (радиальная).
- 3) Нагрузка по пределу усталости.
- 4) Диаметр дорожки качения.
- 5) Коррозионно-стойкое исполнение поставляется по заказу.



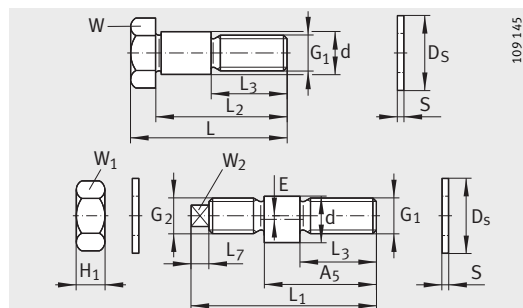
109 337

LFR...2Z

d _s	D _a ⁴⁾	r _{min}	Грузоподъемность				
			C _{rw} ¹⁾ N	C _{0rw} ²⁾ N	C _{ur} ³⁾ N	F _{r per} N	F _{0r per} N
4	14,54	0,2	1 560	850	43	1 700	1 700
6	15,8	0,2	1 630	900	44,5	2 230	1 800
6	22,8	0,3	4 100	2 300	115	2 550	4 600
10	32,25	0,6	8 300	5 000	250	4 550	8 300
10	38,95	0,6	13 200	7 700	370	6 100	11 600
			11 700	7 200	360	6 600	2 100
10	44,25	1	14 500	9 100	455	9 200	16 700
12	33,1	0,6	8 300	5 000	250	4 500	8 200
16	49,14	1	15 300	10 100	520	10 000	17 600
20	64,68	1	23 200	16 500	870	20 800	33 000
25	65,35	1	22 700	16 100	850	18 800	32 000
30	76,02	1	28 500	20 800	1 100	18 000	31 000
40	90,36	1,1	38 500	29 000	1 480	50 000	58 000
50	101,7	1,1	54 000	40 500	2 000	69 000	81 000



Цапфы



LFZ, LFE

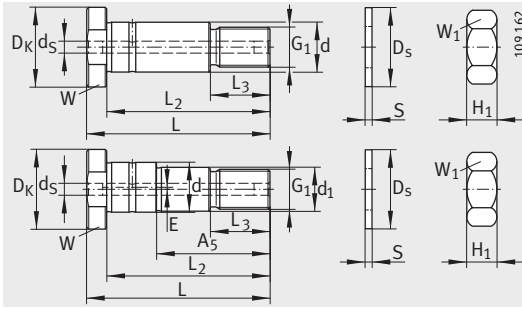
Таблица размеров. Размеры в мм

Краткое обозначение	Масса m ≈кг	Размеры							
		d	G ₁	G ₂	L	L ₂	L ₃	L ₁	A ₅
LFZ5	0,01	5	M4	–	19,5	16	9,5	–	–
LFE5-0,5				M4	–	–	9	20,5	15
LFZ8	0,02	8	M8	–	28,3	24,3	15	–	–
LFE8-1				M8X0,75	–	–	13,7	33,2	22
LFZ12	0,04	12	M10	–	43	36	22	–	–
LFE12-1				M10	–	–	19,5	50	33,5
LFZ12/M12	0,06	12	M10	–	50,8	43,8	24	–	–
LFE12-1/M12				M12	–	–		57	41
LFZ15	0,06	15	M12	–	50,8	43,8	26	–	–
LFE15-1				M12	–	–	24	57	41
LFZ12X45-A1 ²⁾	0,04	12	M10X1,5	–	50	45	16	–	–
LFE12X45-A1 ²⁾				–	–	–	–	–	30
LFZ20X67-A1	0,2	20	M16X1,5	–	75	67	23	–	–
LFE20X67-A1				–	–	–	–	–	45
LFZ25X82-A1	0,4	25	M20X1,5	–	92	82	30	–	–
LFE25X82-A1				–	–	–	–	–	57
LFZ30X95-A1	0,62	30	M24X1,5	–	107	95	32	–	–
LFE30X95-A1				–	–	–	–	–	67
LFZ40X107-A1	1,1	40	M30X1,5	–	117	107	42	–	–
LFE40X107-A1				–	–	–		–	72
LFZ40X115-A1	1,2	40	M30X1,5	–	125	115	42	–	–
LFE40X115-A1				–	–	–		–	72

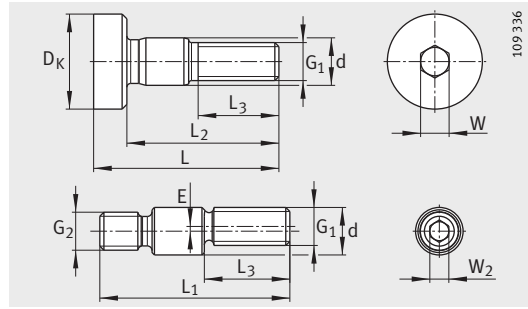
Коррозионно-стойкое исполнение.

¹⁾ Шайба не требуется.

²⁾ Без смазочного отверстия.



LFZ...A1, LFE...A1

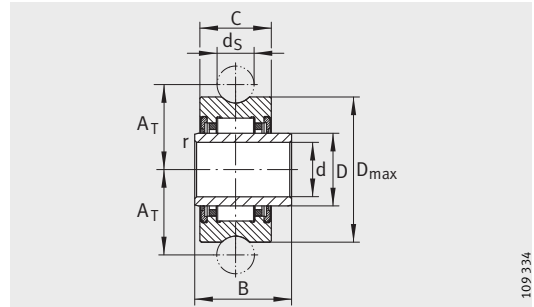


LFZ5 и LFE5-0,5

L ₇	D _s	E	H ₁	S	D _K	d _s	d ₁	Ширина ключа				
								W	W ₁	W ₂		
-	-	-	-	_1)	10	-	-	3	-	-		
		0,5	2,9		-			7	2			
-	14	-	-	1	-	-	-	12	-	-		
		3,5	1					4	-	13	5	
-	21	-	-	1,8	-	-	-	17	-	-		
		5	1					8,4	-	17	6	
-	19	-	-	1,5	-	-	-	17	-	-		
		5	1					6,5	-	17	6	
-	21	-	-	2	-	-	-	19	-	-		
		4	1					6,5	-	19	6	
-	21	-	8	2	20	-	-	17	17	-		
-	30	-	13	3	30	5,9	-	17	24	-		
		1						1	17	24	-	
-	37	-	16	3	40	5,9	-	22	30	-		
		1						1	22	30	-	
-	44	-	19	4	45	5,9	-	27	36	-		
		1						1	27	36	-	
-	56	-	24	4	55	5,9	-	-	46	46	-	
		1						1				36
		-						1				-
		1						1				36



Плавающие ходовые ролики



LFR..-2RSR-NA

109 334

Таблица размеров. Размеры в мм

Краткое обозначение	Внутреннее кольцо ⁴⁾	Масса m ≈ кг	Размеры								Грузоподъемность		
			d	D _{max}	E ⁰ _{-0,12}	A _T	C	D	d _S	r _{min}	C _{rw} ¹⁾ N	C _{0rw} ²⁾ N	C _{urw} ³⁾ N
LFR22/8-6-2RSR-NA	IR8X12X14	0,032	8	24	14	14	11,8	12	6	0,3	4 000	4 300	630
LFR2202-10-2RSR-NA	IR15X20X16	0,079	15	35	16	20,63	13,8	20	10	0,3	6 500	9 300	1 310
LFR2204-10-2RSR-NA	IR20X25X20	0,17	20	47	20	26,64	17,8	25	10	0,3	13 80	18 60	2 550

Плавающие ролики поставляются также без внутреннего кольца: LFR..-2RSR-RNA

Требования к присоединяемой конструкции см. на стр. 63.

Коррозионно-стойкое исполнение.

- 1) Эффективная динамическая грузоподъемность ролика (радиальная).
- 2) Эффективная статическая грузоподъемность ролика (радиальная).
- 3) Нагрузка по пределу усталости.
- 4) Отверстие для смазки во внутреннем кольце диаметром 2 мм.

Возможные комбинации ходовых роликов и цапф

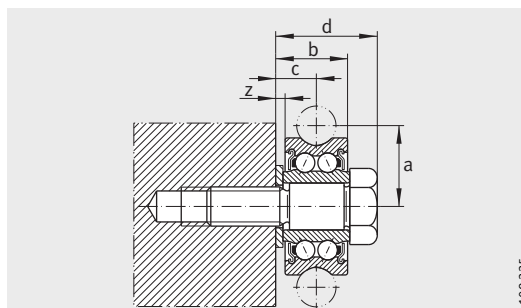


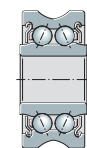
Схема установки

109 335

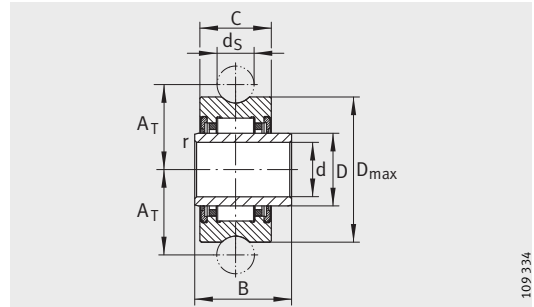
Таблица размеров. Размеры в мм						
Краткое обозначение		Размеры				
Фиксирующий ролик	Цапфы	a ¹⁾	b	z	c	d
LFR50/5-4-2Z ²⁾	LFZ5	9	8	-	4	10,9
LFR50/5-4-2Z ²⁾	LFE5-0,5					
LFR50/5-6-2Z ²⁾	LFZ5	10,5	8	-	4	10,9
LFR50/5-6-2Z ²⁾	LFE5-0,5					
LFR50/8-6-2Z	LFZ8	14	12	1	7	16
LFR50/8-6-2Z	LFE8-1					
LFR5201-10-2Z	LFZ12	20,65	17,8	1,8	10,7	25,7
LFR5201-10-2Z	LFE12-1					
LFR5301-10-2Z	LFZ12/M12	24	20,8	1,8	12,2	27,3
LFR5301-10-2Z	LFE12-1/M12					
LFR5302-10-2Z	LFZ15	26,65	20,8	1,8	12,2	27,3
LFR5302-10-2Z	LFE15-1					
LFR5201-12-2Z	LFZ12X45-A1	21,75	17,9	2	10,95	25,9
LFR5201-12-2Z	LFE12X45-A1					
LFR5204-16-2Z	LFZ20X67-A1	31,5	25,6	3	15,8	38,6
LFR5204-16-2Z	LFE20X67-A1					
LFR5206-20-2Z	LFZ25X82-A1	41	28,8	3	17,4	44,8
LFR5206-20-2Z	LFE25X82-A1					
LFR5206-25-2Z	LFZ25X82-A1	43,5	28,8	3	17,4	44,8
LFR5206-25-2Z	LFE25X82-A1					
LFR5207-30-2Z	LFZ30X95-A1	51	33	4	20,5	52
LFR5207-30-2Z	LFE30X95-A1					
LFR5208-40-2Z	LFZ40X107-A1	62,5	42	4	25	62
LFR5208-40-2Z	LFE40X107-A1					
LFR5308-50-2Z	LFZ40X115-A1	72,5	50	4	29	74
LFR5308-50-2Z	LFE40X115-A1					

1) Для эксцентриковых цапф размер а варьируется в диапазоне ±Е согласно табл. на стр. 77.

2) Шайба не требуется.



Плавающие ходовые ролики



LFR..-2RSR-NA

109 334

Таблица размеров. Размеры в мм

Краткое обозначение	Внутреннее кольцо ⁴⁾	Масса m ≈ кг	Размеры								Грузоподъемность		
			d	D _{max}	E ⁰ _{-0,12}	A _T	C	D	d _S	r _{min}	C _{rw} ¹⁾ N	C _{0rw} ²⁾ N	C _{urw} ³⁾ N
LFR22/8-6-2RSR-NA	IR8X12X14	0,032	8	24	14	14	11,8	12	6	0,3	4 000	4 300	630
LFR2202-10-2RSR-NA	IR15X20X16	0,079	15	35	16	20,63	13,8	20	10	0,3	6 500	9 300	1 310
LFR2204-10-2RSR-NA	IR20X25X20	0,17	20	47	20	26,64	17,8	25	10	0,3	13 80	18 60	2 550

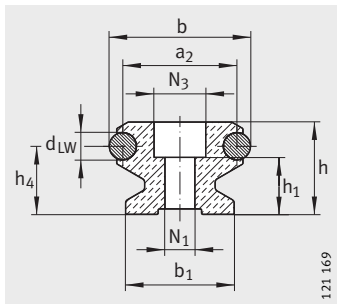
Плавающие ролики поставляются также без внутреннего кольца: LFR..-2RSR-RNA

Требования к присоединяемой конструкции см. на стр. 63.

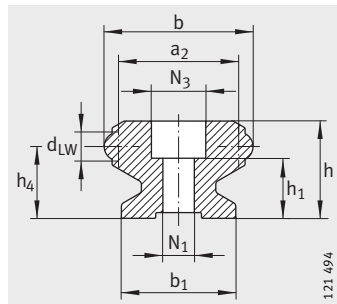
Коррозионно-стойкое исполнение.

- 1) Эффективная динамическая грузоподъемность ролика (радиальная).
- 2) Эффективная статическая грузоподъемность ролика (радиальная).
- 3) Нагрузка по пределу усталости.
- 4) Отверстие для смазки во внутреннем кольце диаметром 2 мм.

Направляющие с замкнутой овальной траекторией и соединительными элементами VBS



LFS (Сечение А-А)



LFSR (Сечение В-В)

Таблица размеров. Размеры в мм

Значение овалов		Размеры				Присоед. размеры		
Краткое обозначение		b	h	β °	$l_{max}^{1)}$	b_1	a_2	j_L
Замкнутый овал с двумя сегментами с углом 180°	Замкнутый овал с четырьмя сегментами с углом 90°							
–	LFS32-OV-100/90-VBS	32	20	90	6 000	24	26	125
LFS32-OV-100/180-VBS	–			180				
–	LFS32-OV-300/90-VBS			90				
LFS32-OV-300/180-VBS	–			180				
–	LFS32-OV-500/90-VBS			90				
LFS32-OV-500/180-VBS	–			180				
–	LFS52-OV-150/90-VBS	52	34	90	8 000	40	42	250
LFS52-OV-150/180-VBS	–			180				
–	LFS52-OV-300/90-VBS			90				
LFS52-OV-300/180-VBS	–			180				
–	LFS52-OV-500/90-VBS			90				
LFS52-OV-500/180-VBS	–			180				

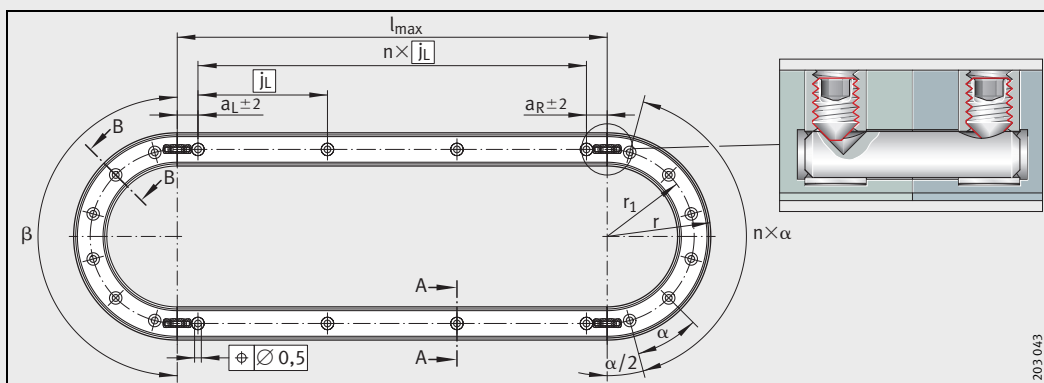
Внимание!

Если дуговые сегменты необходимы в комбинации с прямолинейными частями рельсов, то всегда необходимо заказывать их все вместе как комплект!

Замкнутые овалы могут быть заказаны только в комплекте.

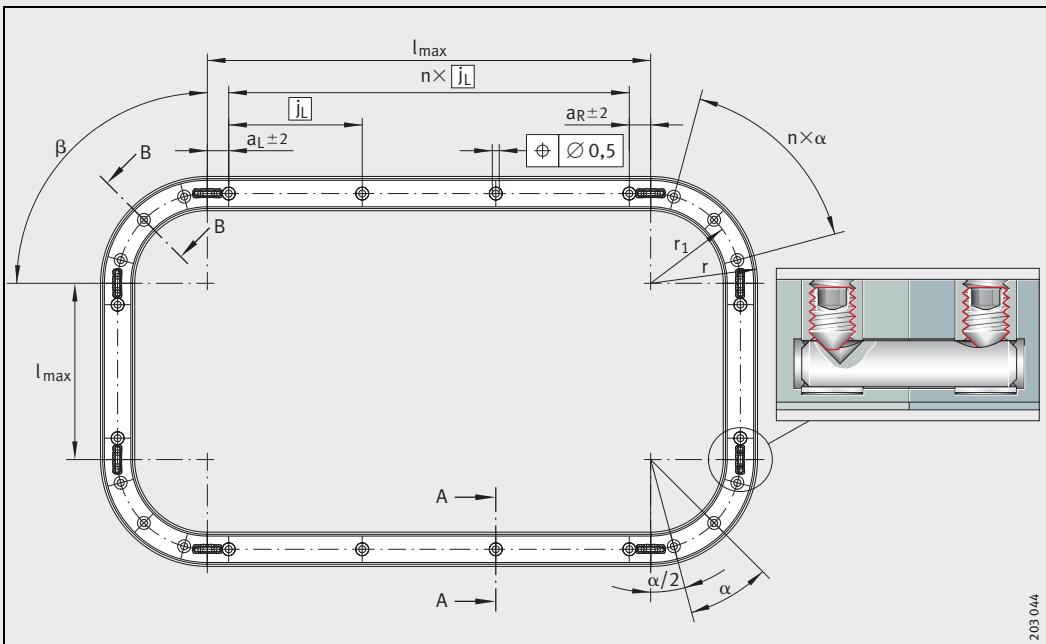
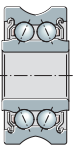
Комплект состоит из двух сегментов LFSR с углом 180 и двух прямолинейных направляющих LFS или из 4-х сегментов с углом 90 и четырёх прямолинейных направляющих LFS.

- 1) Максимальная длина цельного рельса.
- 2) Для крепёжных винтов по DIN ISO 4 762-8.8.
- 3) Количество винтов на делительном диаметре r_1 .



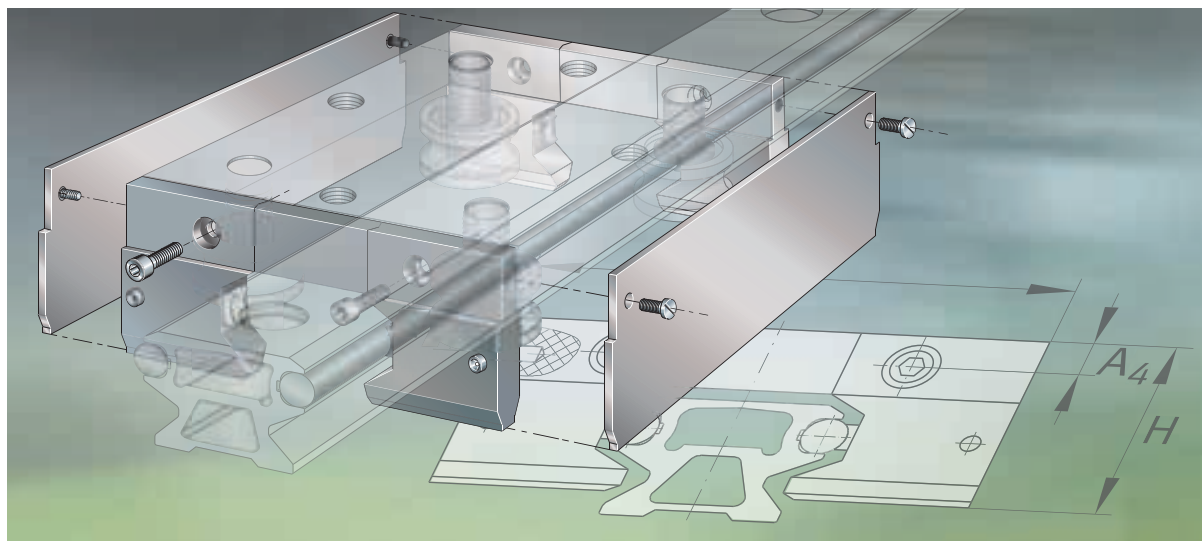
Замкнутый овал с двумя сегментами с углом 180°

a_L, a_R		d_{LW}	h_1	h_4	$N_1^{2)}$	N_3	$x^{3)}$	r	r_1	α °
min.	max.									
36	116	6	12	15	6,5	12	3	100	84	30
30							4			
							8	300	284	22,5
							5			
10	500	484	18							
49	235	10	21	25	11	19	3	150	124	30
41							4			
							8	300	274	22,5
							5			
10	500	474	18							



203 044

Замкнутый овал с четырьмя сегментами с углом 90°



Дополнительные принадлежности

Дополнительные принадлежности

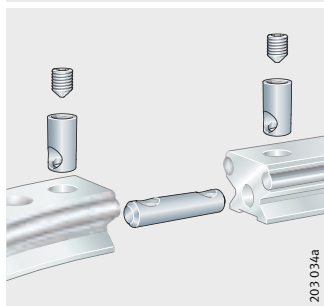
	Страница
Общие сведения	
Дополнительные принадлежности	92
Отличительные черты	
Соединительные элементы для направляющих рельсов	94
Торцовые заглушки	94
Узлы для защиты и смазки	94
Защитные кожухи	95
Защитная планка	96
Жёсткие упоры	96
Заглушка	96
Заглушка пазов	96
Крепежные элементы	97
Таблицы размеров	
Соединительные элементы для направляющих рельсов LFS	99
Торцовые заглушки	100
Узлы для защиты и смазки	101
Защитные кожухи	103
Защитная планка	104
Жёсткие упоры	105
Заглушка	107
Заглушки пазов	108



Общие сведения Дополнительные принадлежности

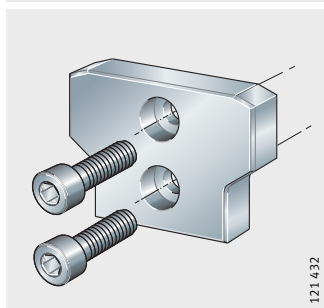
Соединительные элементы для направляющих рельсов

VBS



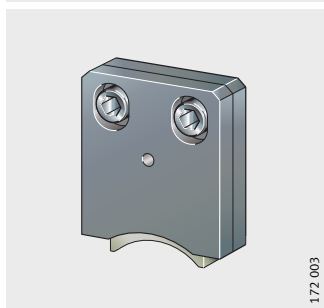
Торцовые заглушки

ANS.LFS

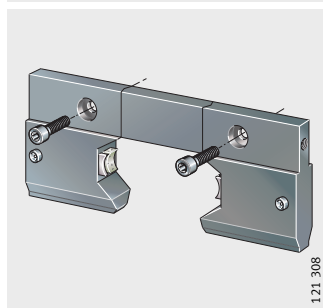


Узлы для защиты и смазки

AB.W

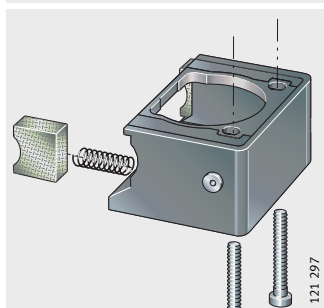


AB

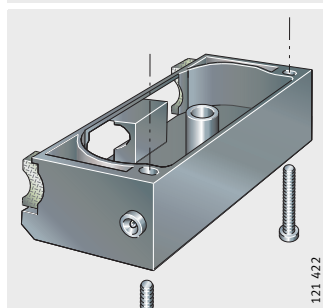


Защитные кожухи

AB.LFR

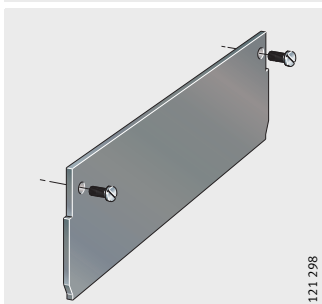


AB.LFL20



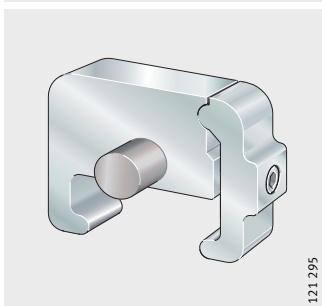
Защитная планка

ABAL

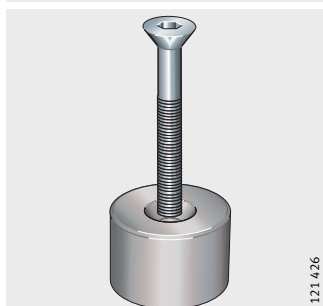


Жёсткие упоры

PAH

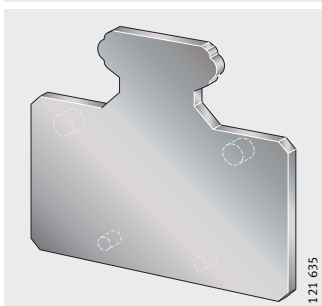


PASTP

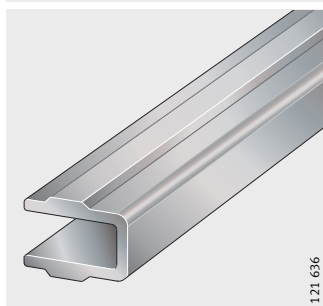


Заглушка Заглушка пазов

KA.LFS



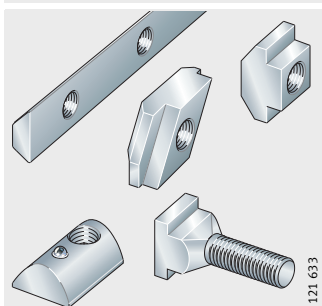
NAD



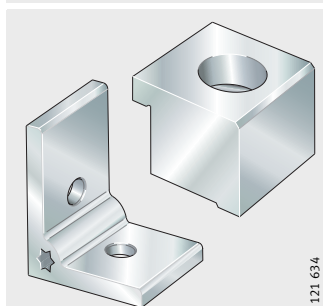
Крепежные элементы

- Крепёжные винты
- Кронштейны
- Винты-кронштейны
- Планки-кронштейны
- Прижимные скобы
- Прижимные лапы

MU, SHR, LEIS-M



WKL, SPPR



Принадлежности

Отличительные черты Соединительные элементы для направляющих рельсов

Соединительные элементы VBS поставляются в качестве дополнительных принадлежностей для дуговых сегментов и прямых направляющих рельсов LFS.

Они состоят из

- пальца
- втулок
- резьбовых штифтов.

Соединительные элементы пригодны для всех рельсов LF. Составные криволинейные направляющие поставляются вместе с соединительными элементами. Составные прямолинейные рельсы опционально комплектуются соединительными элементами по заказу.

Благодаря соединительным элементам VBS снижается шум при качении по стыкам, обеспечивается увеличенный срок службы направляющих и безопасность при эксплуатации.

Торцовые заглушки

Торцовые крышки (в том числе для полых рельсов) изготавливают из стали. Они обеспечивают геометрическое замыкание завальцованных цилиндрических частей (валов). В торцах сплошных рельсов сверлят отверстия (силами заказчика), в которые крепятся торцовые заглушки.

Торцовые заглушки препятствуют смещению завальцованных стальных цилиндрических частей, которое может возникнуть при неблагоприятных условиях у всех типов рельсов из алюминия, в которые они завальцованы или запрессованы.

Внимание!

Возможна их установка на заводе, это следует указывать при заказе!

Узлы для защиты и смазки Исполнение AB.W

Узлы для защиты и смазки AB.W состоят из пластмассового корпуса и крепятся к сопрягаемой конструкции.

В него вставлена войлочная полоска. Она поставляется пропитанной маслом с допуском H1 и при необходимости может смазываться повторно через отверстие в корпусе.

Исполнение AB

Узлы для защиты и смазки AB состоят из пластмассового корпуса и крепятся винтами к торцу каретки LFL или LFDL. В узел с двух сторон вставлены войлочные полоски. Они поставляются пропитанными маслом с допуском H1 и при необходимости могут повторно смазываться через маслёнку. Узлы для защиты и смазки можно крепить к каретке двумя винтами.

Узлы для защиты и смазки AB.W поставляются в комплекте с крепёжными винтами.

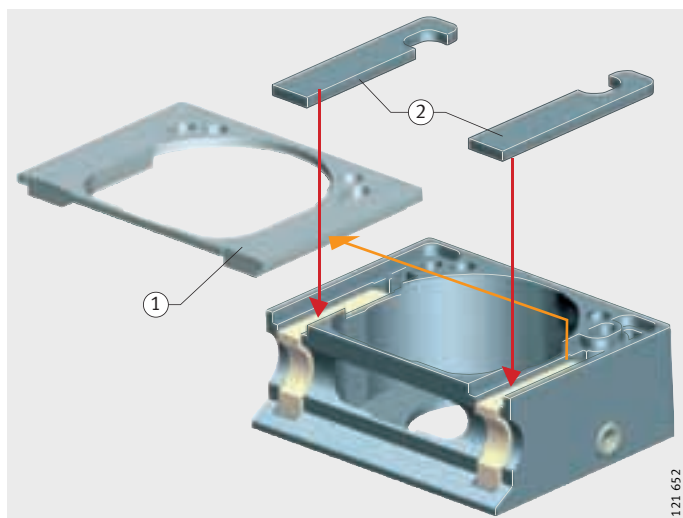
Защитные кожухи

Защитный кожух AB.LFR состоит из пластмассового корпуса и одеваются снизу через ролик. В узел с двух сторон вставлены войлочные полоски. Они поставляются пропитанными маслом с допуском H1 и при необходимости могут повторно смазываться через маслёнку. Смазочные крышки крепятся двумя винтами, заворачиваемыми в резьбовые отверстия каретки LFCL и, таким образом, защищают ролики снизу.

С цапфами LFZ и LFE в конструкции клиента возникает зазор, который можно заполнить, например, силиконовым герметиком. Защитные кожухи AB.LFR поставляются в комплекте с крепёжными винтами.

Исполнение AB.LFR

При использовании двух и более AB.LFR на каждую сторону сопротивление перемещению можно снизить, удалив внутренние войлочные полоски. AB.LFR пригодны для установки как на каретки LFCL42, так и на конструкцию заказчика. Для монтажа на LFCL42 следует заменить верхнюю заглушку на две другие прилагаемые заглушки (Рис. 1).



1. Для установки на конструкцию заказчика
2. Для установки на LFCL42

Рис. 1
Монтаж на каретку LFCL

Исполнение AB.LFR5302

Исключение составляют защитные кожухи AB.LFR5302. Они состоят из кожуха и смазываемого узла AB.W10, который может быть закреплён винтами на правой или левой стороне кожуха. Функционирование и крепление такие же, как у изделий других размеров.



Принадлежности

Защитная планка	<p>Защитная планка ABAL изготавливается из пластмассы и прикручивается к боковым сторонам каретки LFL...SF. Защитные планки дополняют узел АВ для защиты и смазки.</p> <p>С помощью двух защитных планок и двух узлов для защиты и смазки каретка может быть полностью закрыта по периметру, за исключением нижней стороны.</p> <p>Защитная планка поставляется вместе с крепёжными винтами. Установка возможна только в сочетании с кожухом для защиты и смазки АВ.</p>
Жёсткие упоры	
Исполнение PАН	<p>Жёсткий упор PАН состоит из анодированного алюминия и демпфера из вспененного полимера. Жёсткий упор может быть установлен в любом месте рельса.</p> <p>Он фиксируется с помощью винта. Жёсткий упор служит в качестве крайнего упора или ограничителя хода каретки.</p> <p>Если каретка достигает жёсткого упора PАН, то следует удалить среднюю часть узла защиты и смазки.</p>
Исполнение PASTP	<p>Жёсткий упор PASTP изготовлен из пластмассы. Он закручивается в резьбовое отверстие (изготовленное силами заказчика) в направляющем рельсе.</p> <p>Это отверстие может быть просверлено в любом месте направляющего рельса LFS. Жёсткий упор служит в качестве крайнего упора ограничителя хода каретки.</p> <p>Если каретка достигает жёсткого упора PASTP, то следует удалить среднюю часть узла защиты и смазки.</p>
Заглушка	<p>Заглушки КА изготавливают из пластмассы. Заглушки закрывают торцы полостей в рельсах LFS...С, LFS...М и LFS...CH, а также в полых каретках LFCL.</p>
Заглушки пазов	<p>Заглушки пазов NAD изготавливают из пластмассы. Они закрывают пазы в направляющих рельсах LFS...М. Информацию о NAD см. в проспекте ALE, «Системы линейного перемещения с приводом».</p>

Крепежные элементы

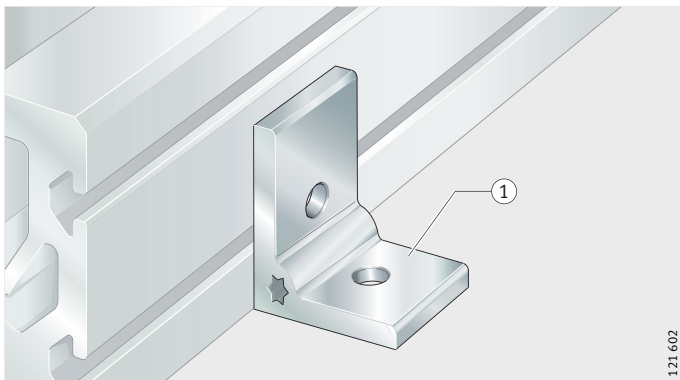
Прижимные скобы
Прижимные лапы

Для крепления рельсов LFS-M с интегрированным алюминиевым профилем поставляются прижимные скобы и прижимные лапы, (Рис. 2, Рис. 3, Рис. 4) и табл. крепёжных элементов и кратких обозначений на (стр. 98).

1. WKL

Рис. 2

Прижимные скобы



1. SPPR

Рис. 3

Прижимные лапы

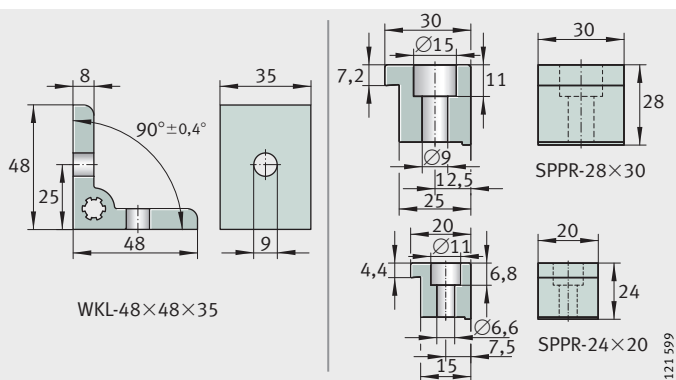
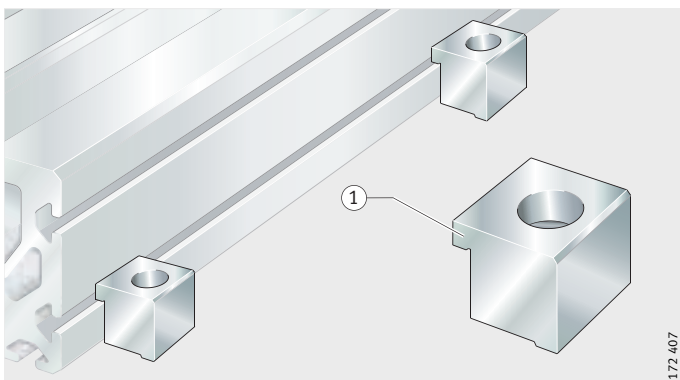


Рис. 4

Прижимные лапы
и прижимные скобы



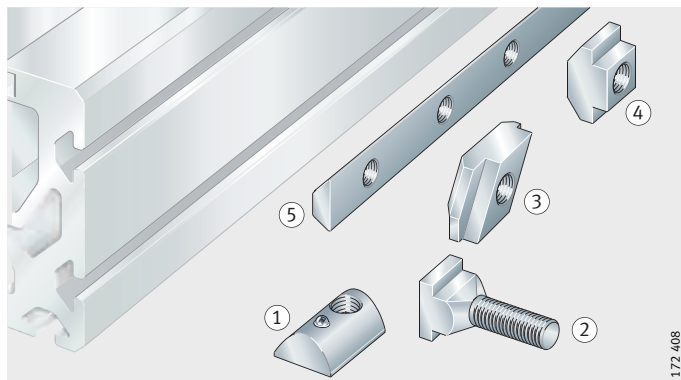
Принадлежности

Планки-кронштейны, кронштейны, винты-кронштейны

Для интеграции в существующую систему или для расширения её возможностей выпускаются планки-кронштейны, кронштейны и соответствующие винты-кронштейны (Рис. 5) и табл. крепёжных элементов и кратких обозначений.

1. MU..-POS
2. SHR-DIN787-M8×8×32
3. MU-M
4. MU-DIN 508
5. LEIS-M, Т-образный паз

Рис. 5
Винты и кронштейны

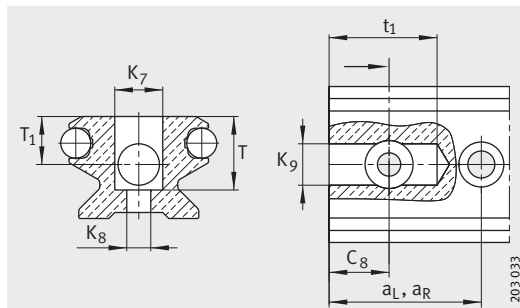


Крепёжные элементы и краткие обозначения

Крепёжный элемент	Краткое обозначение
Прижимная скоба для пазов шириной 8мм (LFS32-M, LFS52-M)	WKL-48×48×35
Прижимные лапы	SPPR-28×30
Кронштейн	MU-DIN508-M4×8 MU-DIN508-M6×8
Кронштейн для ввертывания	MU-M4×8-Rhombus MU-M6×8-Rhombus
Позиционируемые кронштейны	MU-M6×8-POS MU-M8×8-POS
Винты — кронштейны	SHR-DIN787-M8×8×32
Планка-кронштейн (сталь) интервал между отверстиями 50мм	LEIS-M6/8-T-Nut (задать длину) ¹⁾ LEIS-M8/8-T-Nut (задать длину) ¹⁾
для пазов шириной 5 мм (LFS25-M)	
Прижимная лапа	SPPR-24×20
Кронштейн	MU-DIN508-M4×5
Позиционируемые кронштейны	MU-M5×5-POS

¹⁾ Максимальная длина цельной планки – 2000 мм

Соединительные элементы для направляющих рельсов LFS



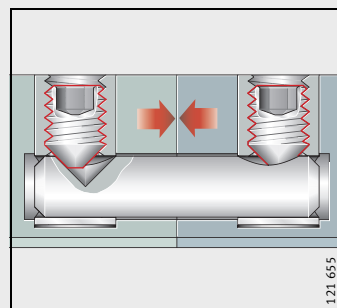
VBS

Таблица размеров. Размеры в мм

Краткое обозначение	Размеры								
	T	T ₁ ±0,1	t ₁ +0,5	a _L мин.	a _R мин.	C ₈ ±0,1	K ₇ +0,2	K ₈	K ₉ +0,5
VBS32	16,5	10	25	30	30	15	12	6,5	9
VBS32-100			17			9			
VBS42	16,5	10	25	30	30	15	12	6,5	9
VBS52	30	22	30	40	40	20	16	8	13
VBS52-150			23			14			

Внимание!

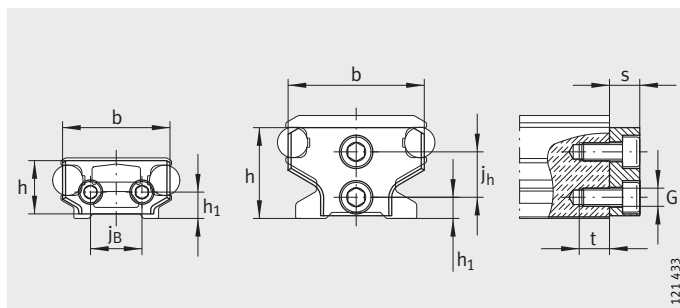
При использовании с дуговыми сегментами LFSR проконсультируйтесь с инженерами INA



Соединительные элементы VBS



Торцовые заглушки



ANS.LFS

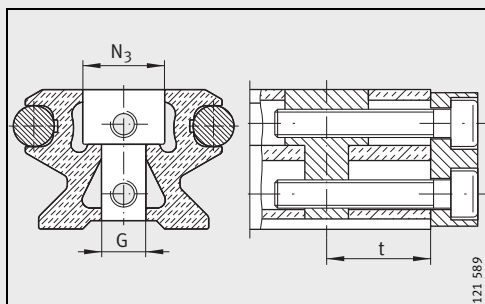
Таблица размеров. Размеры в мм

Краткое обозначение	Размеры										Подходит для направляющего рельса
	b	j _B	a	s	t	N ₃ ∅	h	h ₁	j _h	G	
ANS.LFS20	15,4	–	–	6	12	–	11	6,2	–	M5	LFS20
ANS.LFS25	20	–	–	5	7	–	14	4	7	M3	LFS25
ANS.LFS32	30	–	–	8	7	–	20	5	10	M4	LFS32
ANS.LFS32-C	30	–	–	8	15	12H13	–	–	–	∅6,5H13	LFS32-C
ANS.LFS32-F	26	11	–	6	–	–	9	5	–	M4	LFS32-F
ANS.LFS32-FH	22	9	9	6	7	–	9	5	–	M3	LFS32-FH
ANS.LFS32-N	26	11	–	6	–	–	9	15	–	M4	LFS32-N
ANS.LFS42-C	35,5	17	–	8	7	–	18	8	–	M4	LFS42-C
ANS.LFS52	45	–	–	10	10	–	30	7	15	M6	LFS52
ANS.LFS52-C	45	–	–	10	20	19H13	30	–	–	∅11H13	LFS52-C
ANS.LFS52-F	42	21	–	8	10	–	16	9	–	M5	LFS52-F
ANS.LFS52-FH	37	20	6,5	8	10	–	16	9	–	M5	LFS52-FH
ANS.LFS52-NZZ	42	21	–	8	10	–	16	24	–	M5	LFS52-NZZ
ANS.LFS86-C	80	45	–	8	10	–	30	17,5	–	M5	LFS86-C
ANS.LFS120	114	80	–	5	10	–	16	8	–	M6	LFS120

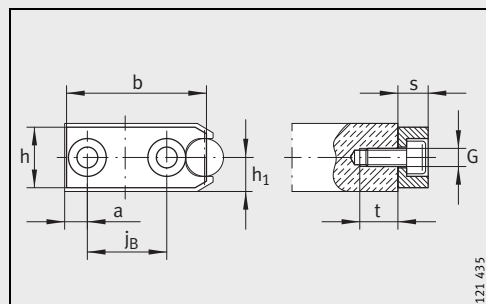
Установка ANS невозможна, если:

LFS32-C: a_L, a_R < 28 мм

LFS52-C: a_L, a_R < 40 мм

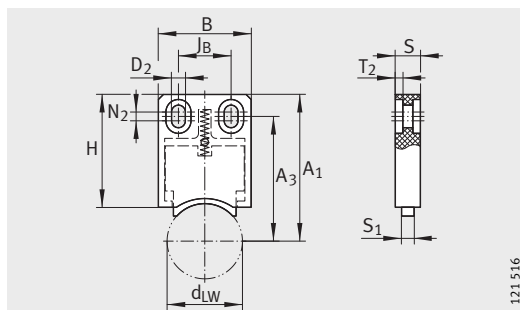


ANS.LFS..-C (полые)



ANS.LFS..-FH

Узлы для защиты и смазки



AB.W

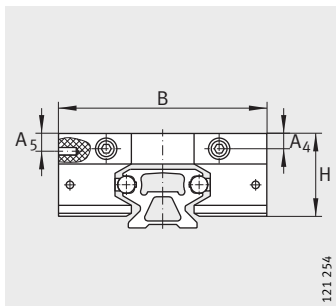
121 516

Таблица размеров. Размеры в мм

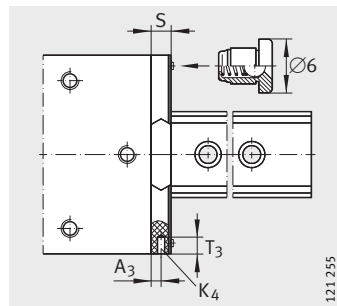
Краткое обозначение	Масса m ≈ кг	Размеры										Подходит для ходового ролика	
		d _{LW}	B	S	H	J _B ±0,1	D ₂	T ₂	S ₁	A ₁	N ₂		A ₃
AB.W10	0,03	10	22,5	10	45	10	4,5	3	5	49	4	40,3	LFR5 201-2Z, LFR5 301-2Z, LFR5 302-2Z
AB.W12	0,03	12	22,5	10	45	10	4,5	3	5	51	4	42,3	LFR5 201-12-2Z
AB.W16	0,03	16	22,5	10	45	10	4,5	3	5	52	4	43,3	LFR5 204-16-2Z
AB.W20	0,03	20	22,5	10	45	10	4,5	3	5	54	4	45,3	LFR5 206-20-2Z
AB.W25	0,03	25	37	10	45	21	5,5	3	5	54	3,5	45,3	LFR5 206-25-2Z
AB.W30	0,03	30	37	10	45	21	5,5	3	5	59	3,5	50,3	LFR5 207-30-2Z
AB.W40	0,03	45	37	10	45	21	5,5	3	5	71	3,5	62,3	LFR5 208-40-2Z
AB.W50	0,03	50	37	10	45	21	5,5	3	5	76	3,5	67,3	LFR5 308-50-2Z



Узлы для защиты и смазки



AB



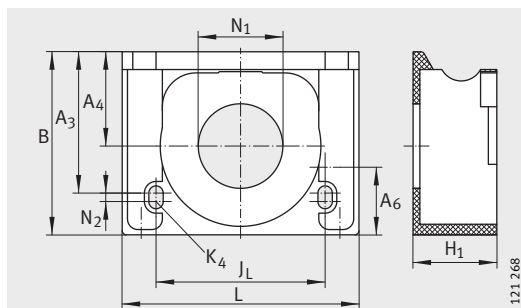
AB
Вид повернут на 90°

Таблица размеров. Размеры в мм

Краткое обозначение	Масса m ≈ кг	Размеры								Подходит для каретки для винтов DIN 7972
		B	T ₃	S	A ₃	H	A ₄	A ₅	K ₄	
AB32	0,03	80	6	11	5	32	7	7	St2,9	LFL32, LFDL32 ¹⁾
AB52	0,1	120	20	18	8,5	45,5	9,7	15	St4,8	LFL52, LFDL52
AB52/1	0,13	135	20	18	8,5	55	12	20,6	St4,8	LFL52-E
AB.LFLL32	0,03	80	6	11	5	32	7	7	St2,9	LFLL32-SF ¹⁾
AB.LFLL52	0,1	120	20	18	8,5	45,5	9,7	15	St4,8	LFLL52-SF

¹⁾ Обратитесь, пожалуйста, за консультацией в фирму INA

Защитные кожухи

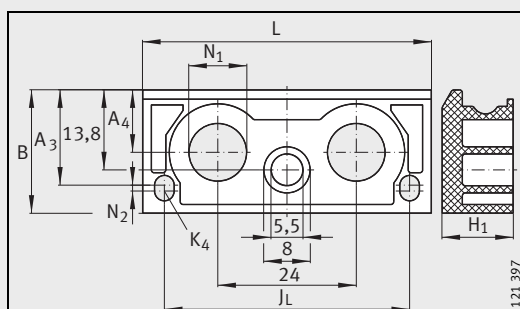


AB.LFR

Таблица размеров. Размеры в мм

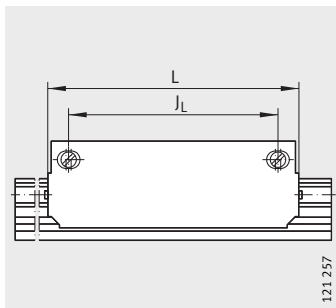
Краткое обозначение	Масса m ≈ кг	Размер										Подходит для ходового ролика	Подходит для каретки
		B	A ₃	A ₄	N ₂	A ₆	L ±0,1	J _L	H ₁	K ₄	N ₁ +0,1		
AB.LFL20	0,009	21,3	16,5	10,8	1	8,5	50	42,5	11,5	M3	10	LFR50/..4	LFL20
AB.LFR50/8	0,02	31,6	25,9	15,6	2	6,4	51	28,5	15	M3	15	LFR50/8	LFCL25
AB.LFR5201	0,02	43,3	33,4	22,3	2	16	56	40	21,3	M3	20	LFR5201	LFCL42
AB.LFR5301	0,03	50	38,7	26	2	10,4	76	46	25	M3	20	LFR5301	LFCL86
AB.LFR5302¹⁾	–	57	46	–	1,5	15,5	58	48	31	M3	–	LFR5302	–

¹⁾ Придерживаться указания на (стр. 95)

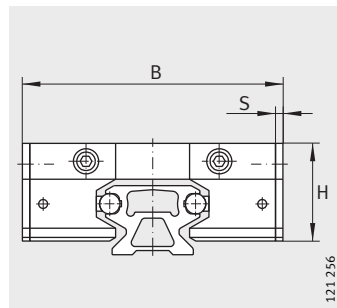


AB.LFL20

Защитная планка



ABAL

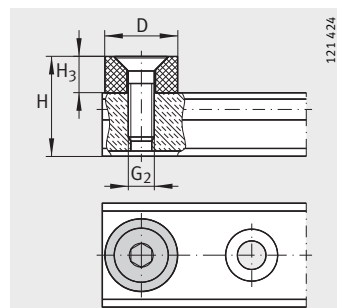


ABAL

Таблица размеров. Размеры в мм

Краткое обозначение	Масса m ≈кг	Размеры					Подходит для каретки
		B	S	L	J _L	H	
ABAL32	0,03	86	3	112	100	32	LFL32
ABAL52	0,04	130	5	136	117	49,5	LFL52
ABAL52/1	0,05	145	5	186	167	55	LFL52-E

Жесткие упоры



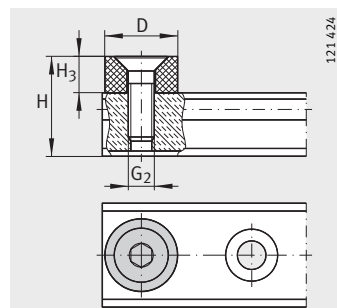
PASTP

Таблица размеров. Размеры в мм

Краткое обозначение	Масса m ≈ кг	Размеры				Подходит для рельса
		D	H ₃	G ₂	H	
PASTP20	0,008	14	7	M5	22,2	LFS20
PASTP25	0,008	14	7	M5	25	LFS25
PASTP32	0,01	16	11	M6	31	LFS32
PASTP42	0,01	16	11	M6	31	LFS42-C
PASTP52	0,01	20	11	M8	45	LFS52
PASTP86	0,01	20	11	M8	45	LFS86-C



Жесткие упоры



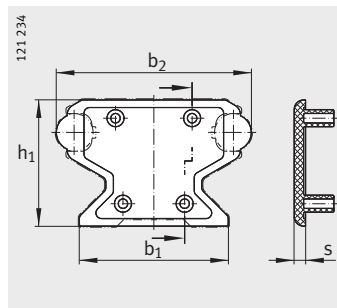
PASTP

Таблица размеров. Размеры в мм

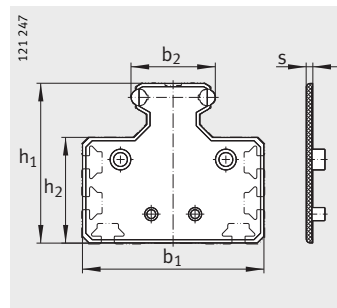
Краткое обозначение	Масса m ≈ кг	Размеры				Подходит для рельса
		D	H ₃	G ₂	H	
PASTP20	0,008	14	7	M5	22,2	LFS20
PASTP25	0,008	14	7	M5	25	LFS25
PASTP32	0,01	16	11	M6	31	LFS32
PASTP42	0,01	16	11	M6	31	LFS42-C
PASTP52	0,01	20	11	M8	45	LFS52
PASTP86	0,01	20	11	M8	45	LFS86-C



Заглушка



KA.LFS..-C



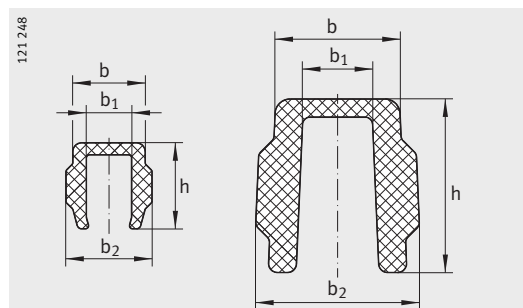
KA.LFS..-M

Таблица размеров. Размеры в мм

Краткое обозначение	Масса m ≈ кг	Размеры					Подходит для рельса
		b ₂	b ₁	S	h ₁	h ₂	
KA.LFS25-M	0,01	24,4	55,4	3	45,4	30,9	LFS25-M
KA.LFS32-C	0,01	31,4	23,4	3	19,4	–	LFS32-C
KA.LFS32-M	0,012	31,4	75,4	3	59,9	46,4	LFS32-M
KA.LFS32-CH	0,02	25,4	23,4	3	19,4	–	LFS32-CH
KA.LFS42-C	0,012	41,4	27,4	3	19,4	–	LFS42-C
KA.LFS52-C	0,013	51,6	39,5	3	33,4	–	LFS52-C
KA.LFS52-M	0,015	51,6	111,4	4	98	64,8	LFS52-M
KA.LFS52-CH	0,02	41,4	35,5	3	33,4	–	LFS52-CH
KA.LFS86-C	0,015	85,6	70,4	3	33,4	–	LFS86-C



Заглушка паза



NAD

Таблица размеров. Размеры в мм

Краткое обозначение	Масса m ≈ кг	Размеры				Подходит для рельса
		b	b ₁	b ₂	h	
NAD5X5,7	0,012	4,8	3	5,7	5,7	LFS25-M
NAD8X11,5	0,027	8,2	5,5	9,2	11,5	LFS32-M, LFS52-M

Контактная информация

Deutschland Schaeffler KG
Geschäftsbereich Lineartechnik
Berliner Straße 134
66424 Homburg (Saar)
Tel. +49 6841 701-0
Fax +49 6841 701-2625
info.linear@schaeffler.com

Россия Москва (Россия)
Тел.: +7 (495) 737 76 60
Факс: +7 (495) 737 76 53
info@schaefflerrussland.ru
www.schaefflerrussland.ru
Санкт-Петербург (Россия)
Тел.: +7 (812) 325 22 92, 572 15 79
Факс: +7 (812) 325 22 93
info@schaeffler.spb.ru
www.schaefflerrussland.ru

Республика Беларусь Представительство Schaeffler KG
в Минске
Тел.: +375 (17) 256 30 02
Факс: +375 (17) 256 30 04
fagminsk@mail.bn.by

Украина Представительство Schaeffler KG
в Киеве
Тел.: +38 (044) 593 02 81
Факс: +38 (044) 593 02 83
info@schaeffler.kiev.ua

Латвия Schaeffler KG Buro Baltikum
Тел.: +371 6 706 37 95
Факс: +371 6 706 37 96
info.lv@schaeffler.com





Данная брошюра была тщательно составлена и проверена на наличие ошибок. Все же мы не несем ответственность за возможные опечатки или неполноту информации. Мы оставляем за собой право внесения изменений, обусловленных техническим прогрессом.

© Schaeffler KG · 2008, Февраль 2008-5-06

Перепечатка, в том числе частичная, только с нашего согласия.