

# Продукция Schaeffler для роликов МНЛЗ



Примеры применения  
WL 17 531 RU

Пробный запуск в цеху ThyssenKrupp Steel AG



МНЛЗ 1, г. Бекерверт

Фото: ThyssenKrupp Steel AG

Сотни сталелитейных предприятий получают выгоду от качества продукции Schaeffler Gruppe. Подшипниковые опоры конструируются, ориентируясь на экстремальные условия работы в специфических областях применения.

Специально для применения в МНЛЗ разработаны цилиндрические роликоподшипники с оптимизированной геометрией дорожки качения. Эти подшипники были опробованы в роликах МНЛЗ Thyssen KruppSteel AG;

их выработка составила более 1 млн. тонн продукции без брака. При долговременном целевом испытании выработка составила 2 млн. тонн.

## Технические данные

МНЛЗ 1 в ThyssenKrupp Steel AG, г. Бекерверт

Производитель:	Demag / SMS
Год изготовления / модернизации:	1974 / 85 / 98
Конструкция:	с радиальным катализатором
Сечение брама:	ширина 1180 мм – 2040 мм; толщина 255 мм
Количество ручьев:	2
Годовая выработка:	1,3 млн. тонн / ручей
Скорость разливки:	1,35 м/мин

## Опора роликов в тестовом сегменте

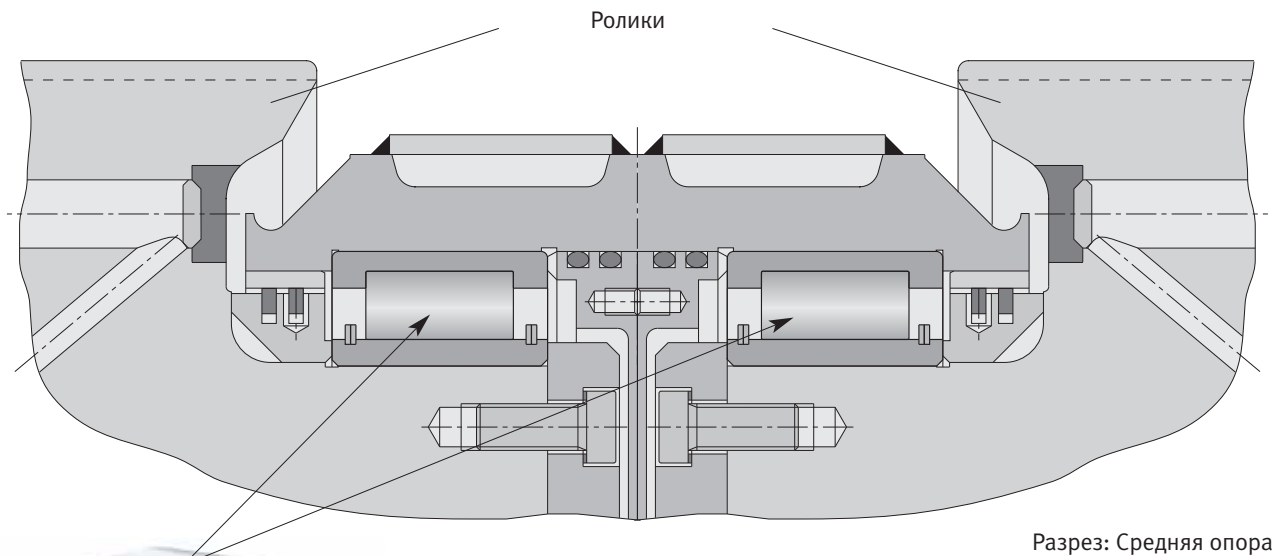
Фиксированная опора: сферический роликоподшипник FAG

Свободная опора: цилиндрический роликоподшипник INA

## Особенности и преимущества среднего подшипника

Бессепараторные цилиндрические роликоподшипники INA обладают следующими особенностями:

- специальная конструкция, обеспечивающая компенсацию угловых перекосов
- сбалансированный теплообмен в подшипнике
- для любых нагрузок при всех осевых положениях
- упрощенный монтаж и демонтаж
- не требуется предварительного выставления относительного осевого смещения колец
- нет необходимости в применении специальных монтажных инструментов



### Свободная опора (пример)

Цилиндрический роликоподшипник INA, бессепараторный

**F-551471.NU**

с размерами:

Отверстие	d = 120 мм
Наружный диаметр	D = 180 мм
Ширина	B = 60 мм

ООО «Шэффлер Руссланд»

Москва (Россия)  
Телефон: +7 (495) 737-76-60  
Факс: +7 (495) 737-76-53  
inarussia@col.ru  
fagmoskau@col.ru  
www.schaefflerrussland.ru